



FIREPLACE  
INSERTS

Fire, a gift from the nature, it's our  
pleasure to serve it in the best way

**A**.caminetti

# Crystal 80 Max

A.caminetti

A+

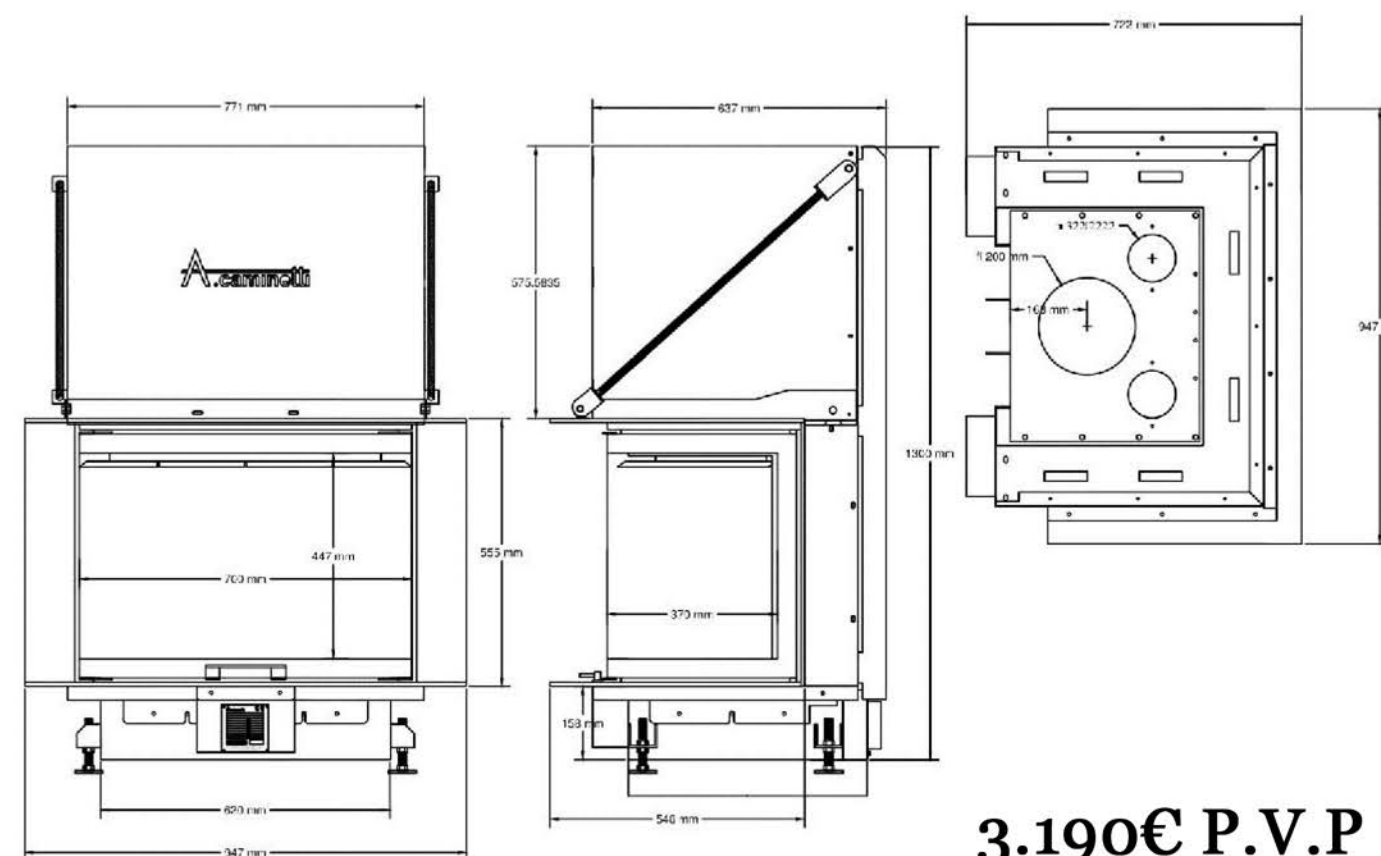


## CARACTERÍSTICAS TÉCNICAS

MODELO	CRYSTAL 80 MAX
POTÊNCIA	7-13 KW
EFICIÊNCIA	85%
CONSUMO	2,2 KG/H
DIÂMETRO SAÍDA AR QUENTE	2X 100MM
PESO	249 KG
COMBUSTÍVEL	LENHA
DIÂMETRO DE SAÍDA DE FUMOS	200MM
TEMPERATURA DO AR NA SAÍDA	220 °C
CO	0.044%
GARANTIA	5 ANOS

## DIMENSÕES

ALTURA	1300MM
PROFUNDIDADE	722MM
LARGURA	947MM



3.190€ P.V.P

(A ESTE VALOR ACRESCE IVA)



Crystal 90 Max

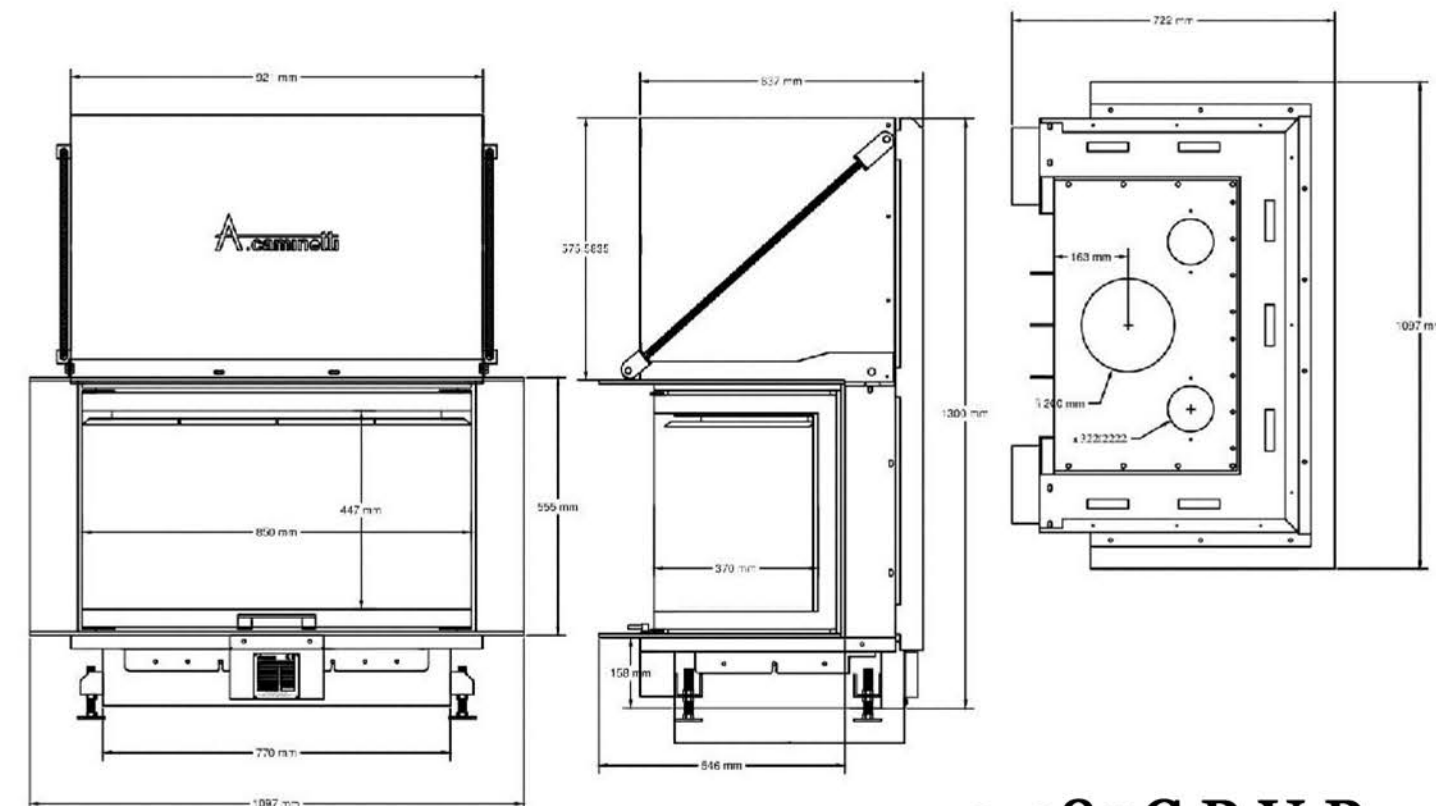


CARACTERÍSTICAS TÉCNICAS

MODELO	CRYSTAL 90 MAX
POTÊNCIA	10-17 KW
EFICIÊNCIA	87%
CONSUMO	4,3 KG/H
DIÂMETRO SAÍDA AR QUENTE	2X 100MM
PESO	298 KG
COMBUSTÍVEL	LENHA
DIÂMETRO DE SAÍDA DE FUMOS	200MM
TEMPERATURA DO AR NA SAÍDA	213 °C
CO	0.031%
GARANTIA	5 ANOS

DIMENSÕES

ALTURA	1300MM
PROFUNDIDADE	722MM
LARGURA	1097MM



3.280€ P.V.P

(A ESTE VALOR ACRESCE IVA)

Crystal 110 Max

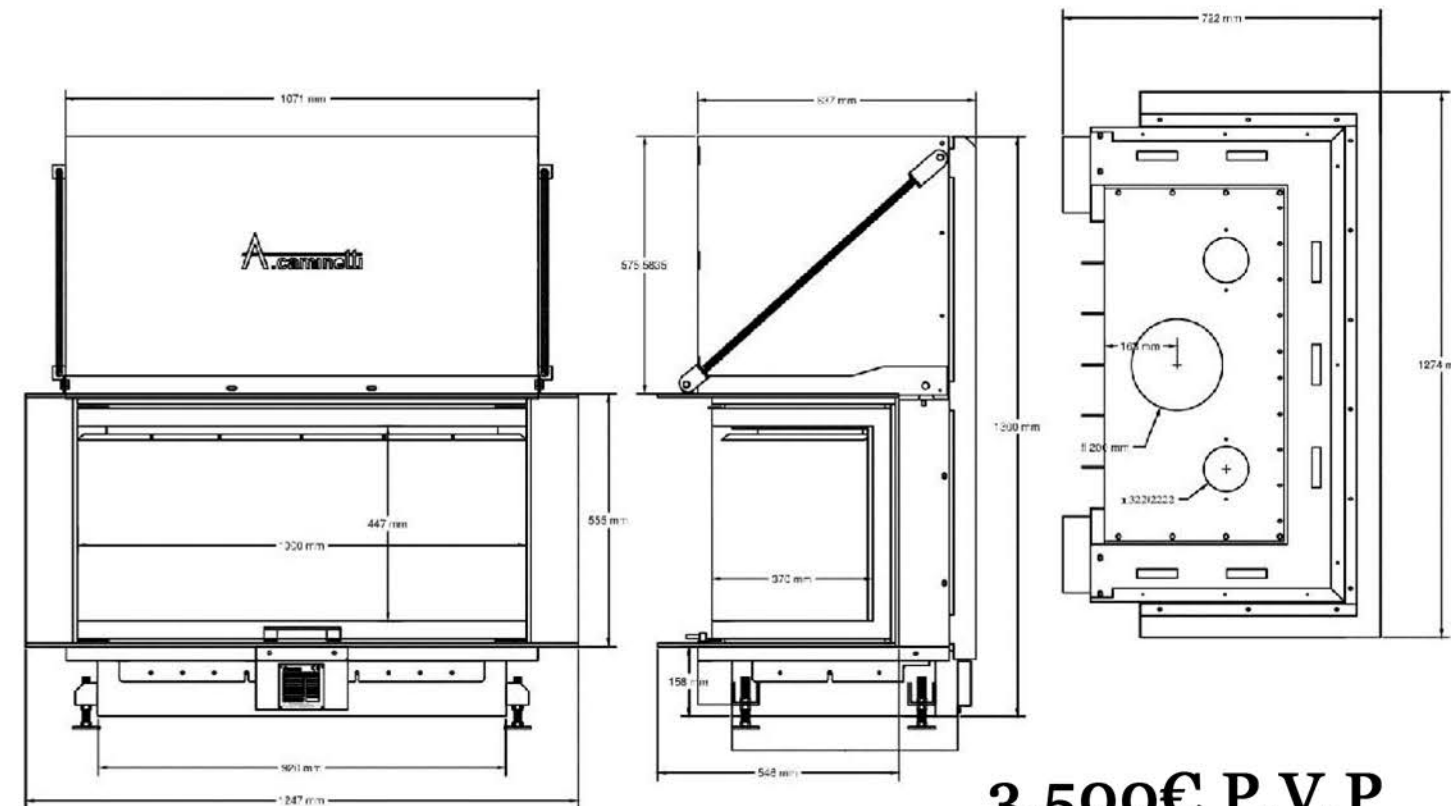


CARACTERÍSTICAS TÉCNICAS

MODELO	CRYSTAL 110 MAX
POTÊNCIA	13-18 KW
EFICIÊNCIA	88%
CONSUMO	4,8 KG/H
DIÂMETRO SAÍDA AR QUENTE	2X 100MM
PESO	347 KG
COMBUSTÍVEL	LENHA
DIÂMETRO DE SAÍDA DE FUMOS	200MM
TEMPERATURA DO AR NA SAÍDA	211 °C
CO	0.028%
GARANTIA	5 ANOS

DIMENSÕES

ALTURA	1300MM
PROFUNDIDADE	722MM
LARGURA	1274MM



3.500€ P.V.P

(A ESTE VALOR ACRESCE IVA)



# Crystal 3D 50x60



A.caminetti

A+

## CARACTERÍSTICAS TÉCNICAS

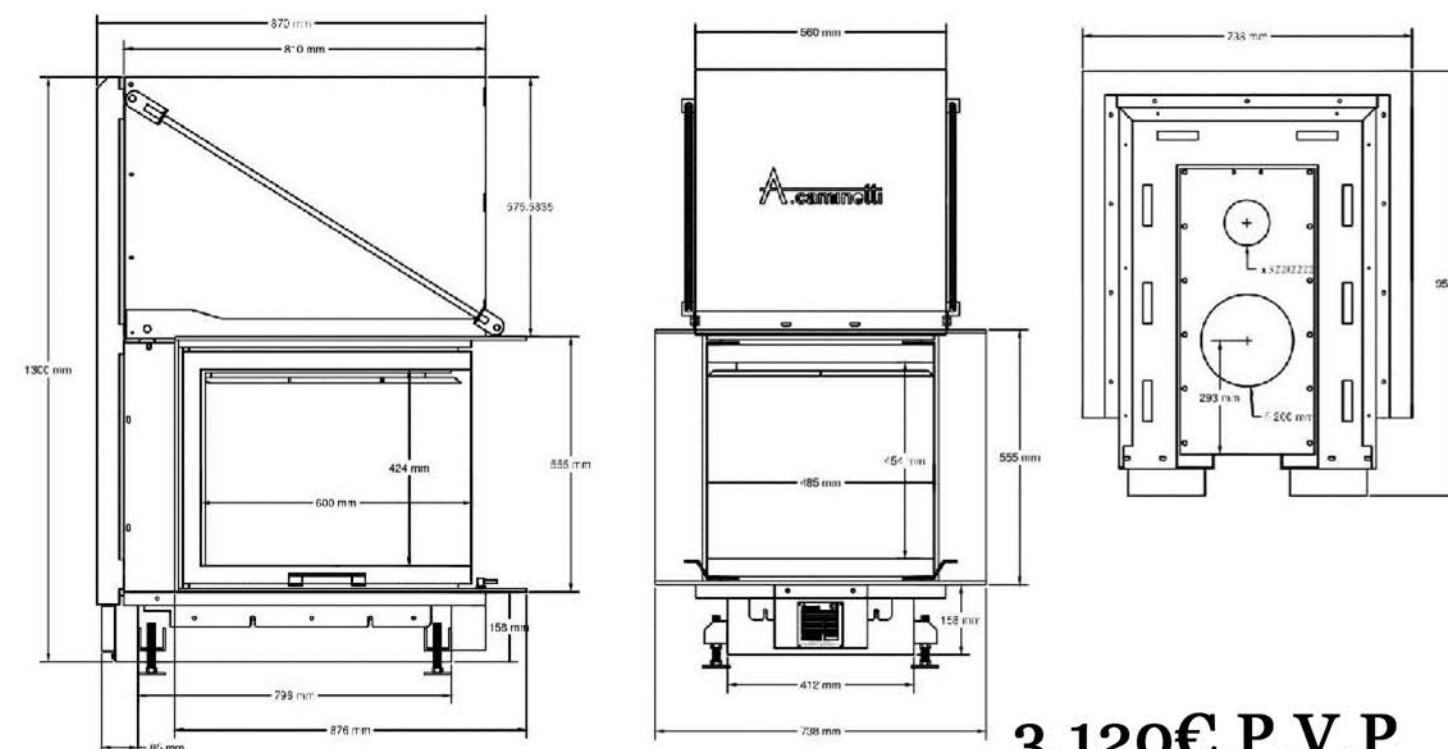
MODELO	CRYSTAL 3D 50X60
POTÊNCIA	7-14 KW
EFICIÊNCIA	85%
CONSUMO	2,7 KG/H
DIÂMETRO SAÍDA AR QUENTE	2X 100MM
PESO	280 KG
COMBUSTÍVEL	LENHA
DIÂMETRO DE SAÍDA DE FUMOS	200MM
TEMPERATURA DO AR NA SAÍDA	218 °C
CO	0.041%
GARANTIA	5 ANOS

## DIMENSÕES

ALTURA	1300MM
PROFUNDIDADE	738MM
LARGURA	950MM



flamme  
VERTE



3.120€ P.V.P

(A ESTE VALOR ACRESCE IVA)

Crystal 3D 50x70

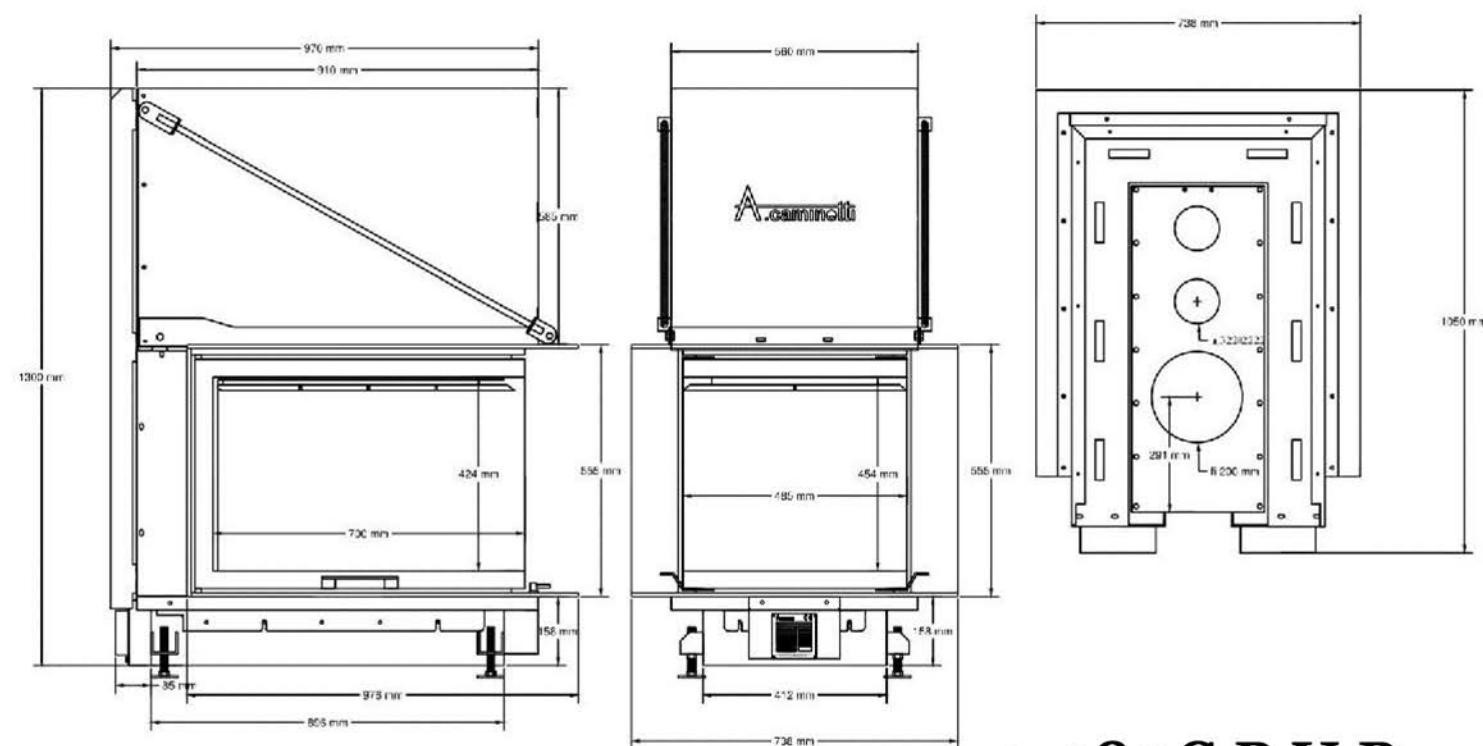


CARACTERÍSTICAS TÉCNICAS

MODELO	CRYSTAL 3D 50X70
POTÊNCIA	7-14 KW
EFICIÊNCIA	85%
CONSUMO	2,7 KG/H
DIÂMETRO SAÍDA AR QUENTE	2X 100MM
PESO	306 KG
COMBUSTÍVEL	LENHA
DIÂMETRO DE SAÍDA DE FUMOS	200MM
TEMPERATURA DO AR NA SAÍDA	218 °C
CO	0.041%
GARANTIA	5 ANOS

DIMENSÕES

ALTURA	1300MM
PROFUNDIDADE	738MM
LARGURA	1150MM



3.280€ P.V.P

(A ESTE VALOR ACRESCE IVA)



# Crystal 3D Max



**A.caminetti**

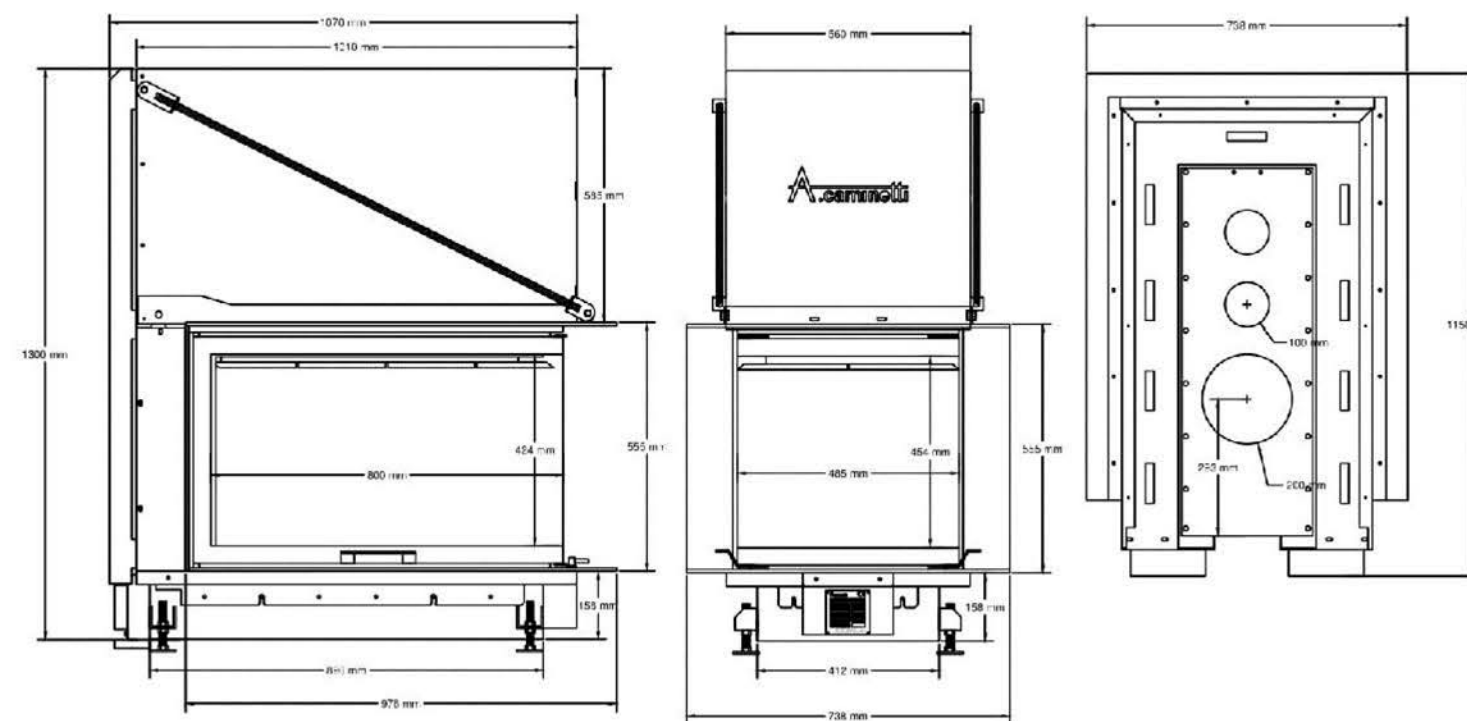
**A+**

### CARACTERÍSTICAS TÉCNICAS

MODELO	CRYSTAL 3D MAX
POTÊNCIA	13-17 KW
EFICIÊNCIA	87%
CONSUMO	4,3 KG/H
DIÂMETRO SAÍDA AR QUENTE	2X 100MM
PESO	331 KG
COMBUSTÍVEL	LENHA
DIÂMETRO DE SAÍDA DE FUMOS	200MM
TEMPERATURA DO AR NA SAÍDA	220 °C
CO	0.031%
GARANTIA	5 ANOS

### DIMENSÕES

ALTURA	1300MM
PROFUNDIDADE	738MM
LARGURA	1150MM



**3.730€ P.V.P**

(A ESTE VALOR ACRESCE IVA)

# Quattro 80 R

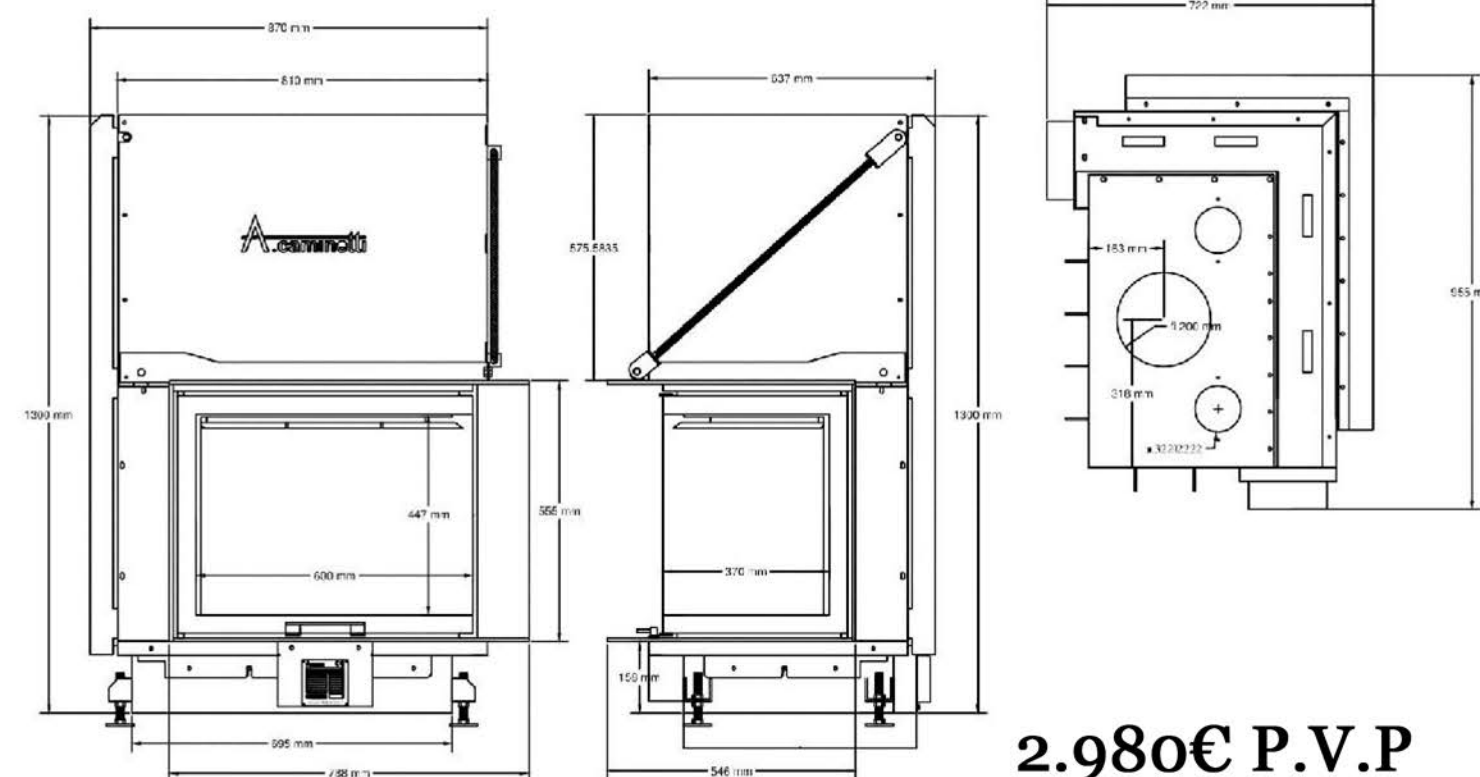


### CARACTERÍSTICAS TÉCNICAS

MODELO	QUATTRO 80 R
POTÊNCIA	7-13 KW
EFICIÊNCIA	89%
CONSUMO	3,2 KG/H
DIÂMETRO SAÍDA AR QUENTE	2X 100MM
PESO	249 KG
COMBUSTÍVEL	LENHA
DIÂMETRO DE SAÍDA DE FUMOS	200MM
TEMPERATURA DO AR NA SAÍDA	172 °C
CO	0.036%
GARANTIA	5 ANOS

### DIMENSÕES

ALTURA	1300MM
PROFUNDIDADE	722MM
LARGURA	955MM



**2.980€ P.V.P**

(A ESTE VALOR ACRESCE IVA)



# Quattro 80 L

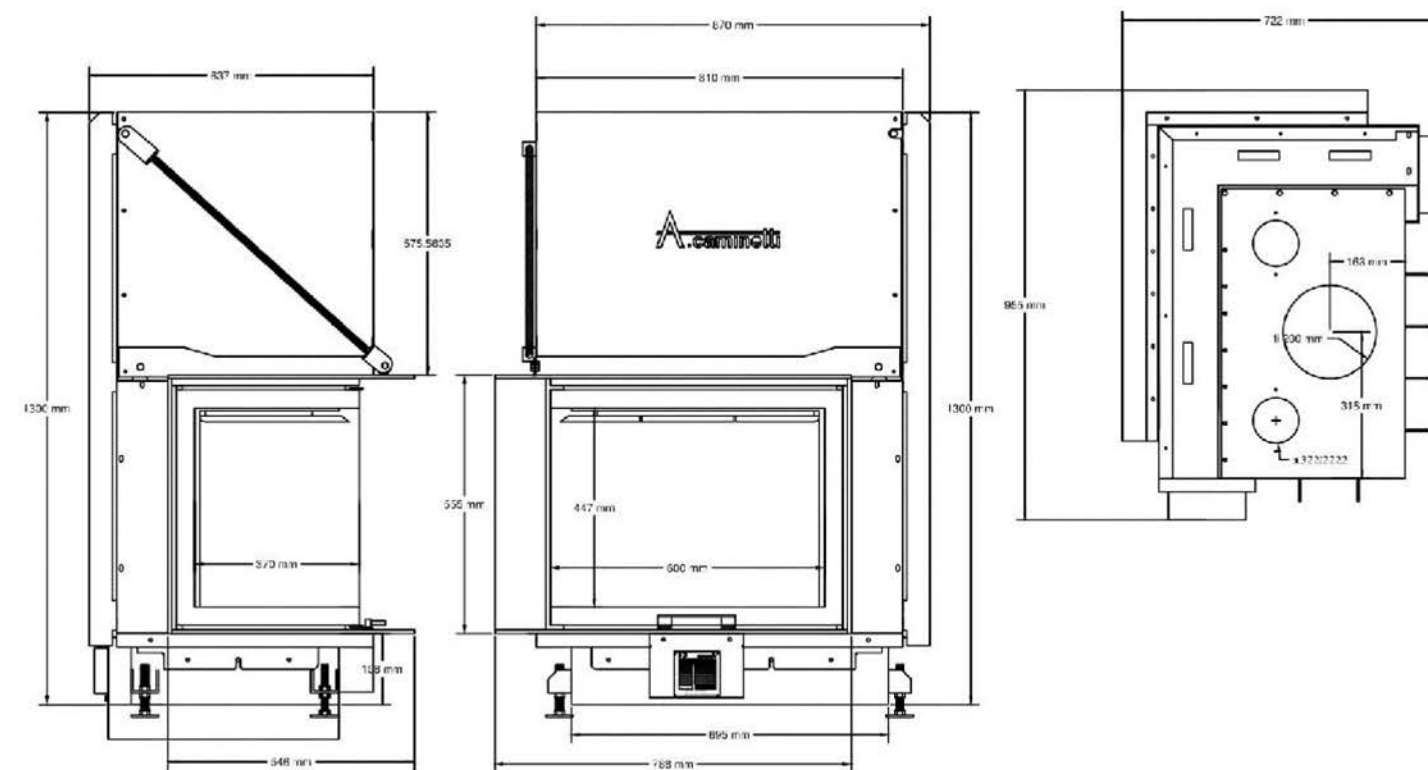


### CARACTERÍSTICAS TÉCNICAS

MODELO	QUATTRO 80 L
POTÊNCIA	7-13 KW
EFICIÊNCIA	89%
CONSUMO	3,2 KG/H
DIÂMETRO SAÍDA AR QUENTE	2X 100MM
PESO	249 KG
COMBUSTÍVEL	LENHA
DIÂMETRO DE SAÍDA DE FUMOS	200MM
TEMPERATURA DO AR NA SAÍDA	172 °C
CO	0.036%
GARANTIA	5 ANOS

### DIMENSÕES

ALTURA	1300MM
PROFUNDIDADE	722MM
LARGURA	955MM



**2.980€ P.V.P**

(A ESTE VALOR ACRESCE IVA)

# Quattro 90 L



**A.caminetti**

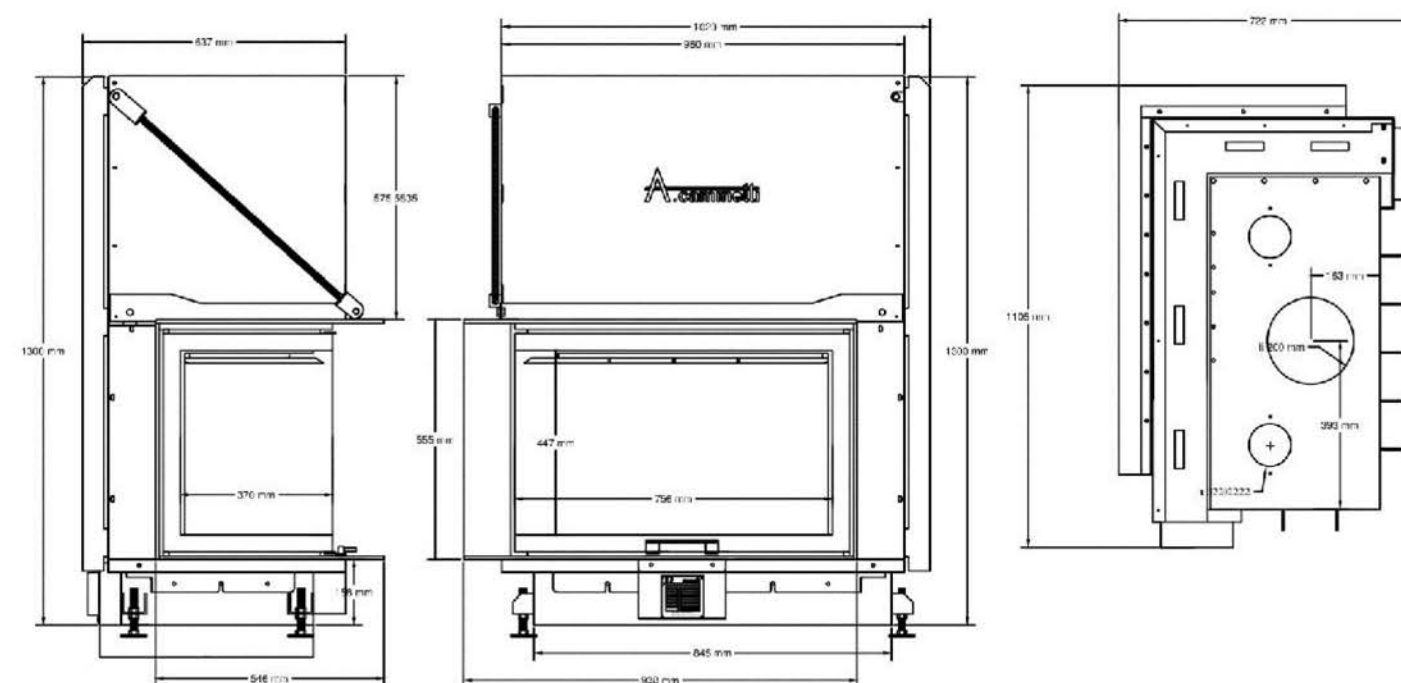
**A+**

### CARACTERÍSTICAS TÉCNICAS

MODELO	QUATTRO 90 L
POTÊNCIA	8-14 KW
EFICIÊNCIA	87%
CONSUMO	3,7 KG/H
DIÂMETRO SAÍDA AR QUENTE	2X 100MM
PESO	284 KG
COMBUSTÍVEL	LENHA
DIÂMETRO DE SAÍDA DE FUMOS	200MM
TEMPERATURA DO AR NA SAÍDA	206 °C
CO	0.033%
GARANTIA	5 ANOS

### DIMENSÕES

ALTURA	1300MM
PROFUNDIDADE	722MM
LARGURA	1105MM



**3.110€ P.V.P**

(A ESTE VALOR ACRESCE IVA)



# Quattro 90 R

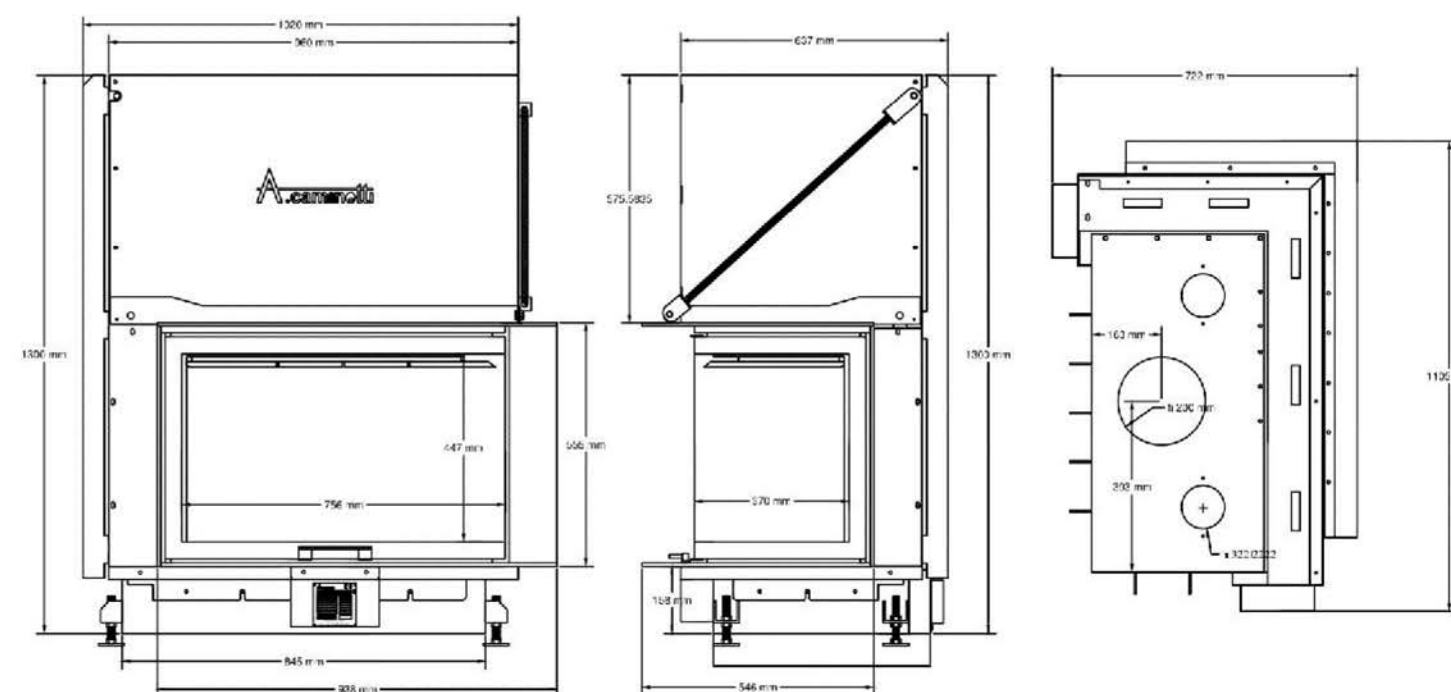


## CARACTERÍSTICAS TÉCNICAS

MODELO	QUATTRO 90 R
POTÊNCIA	8-14 KW
EFICIÊNCIA	87%
CONSUMO	3,7 KG/H
DIÂMETRO SAÍDA AR QUENTE	2X 100MM
PESO	284 KG
COMBUSTÍVEL	LENHA
DIÂMETRO DE SAÍDA DE FUMOS	200MM
TEMPERATURA DO AR NA SAÍDA	206 °C
CO	0.033%
GARANTIA	5 ANOS

## DIMENSÕES

ALTURA	1300MM
PROFUNDIDADE	722MM
LARGURA	1105MM



**3.110€ P.V.P**

(A ESTE VALOR ACRESCE IVA)

# Quattro 100 L



**A.caminetti**

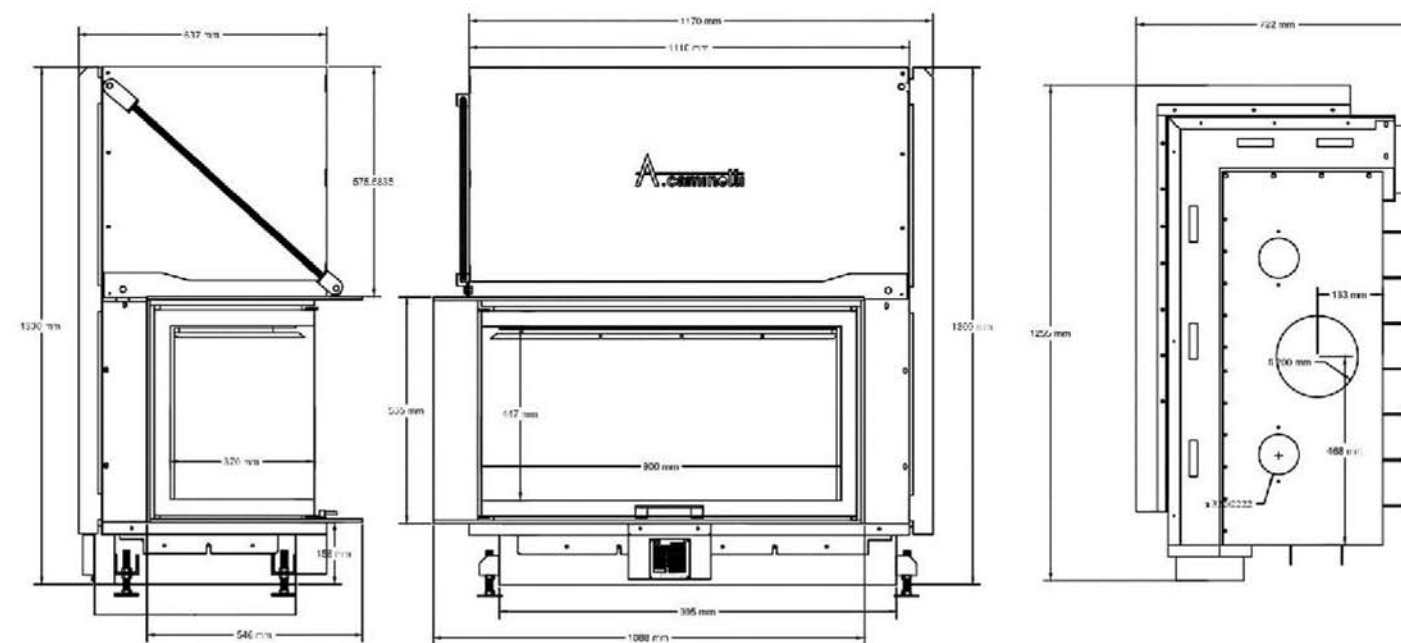
**A+**

### CARACTERÍSTICAS TÉCNICAS

MODELO	QUATTRO 100 L
POTÊNCIA	13-17 KW
EFICIÊNCIA	85%
CONSUMO	4,3 KG/H
DIÂMETRO SAÍDA AR QUENTE	2X 100MM
PESO	354 KG
COMBUSTÍVEL	LENHA
DIÂMETRO DE SAÍDA DE FUMOS	200MM
TEMPERATURA DO AR NA SAÍDA	198 °C
CO	0.045%
GARANTIA	5 ANOS

### DIMENSÕES

ALTURA	1300MM
PROFUNDIDADE	722MM
LARGURA	1255MM



**3.360€ P.V.P**

(A ESTE VALOR ACRESCE IVA)



# Quattro 100 R



**A.caminetti**

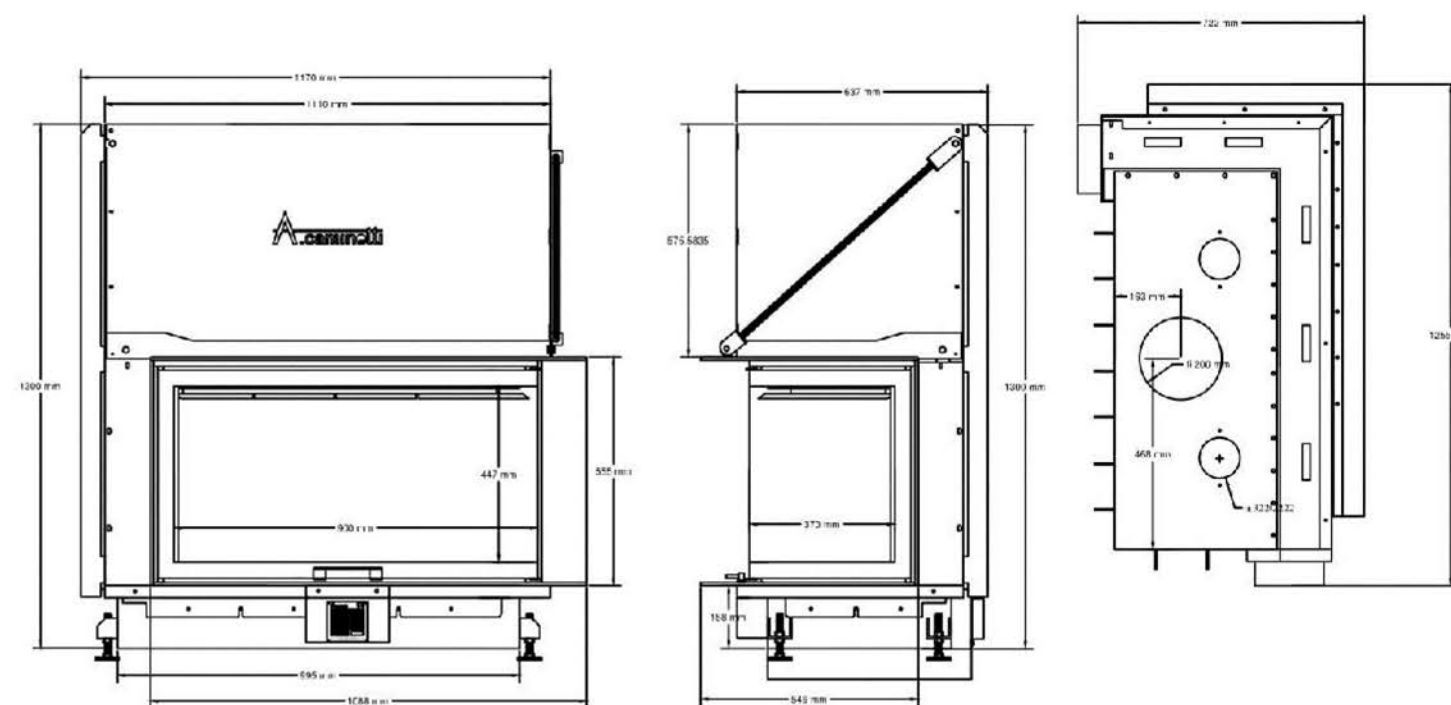
**A+**

### CARACTERÍSTICAS TÉCNICAS

MODELO	QUATTRO 100 R
POTÊNCIA	13-17 KW
EFICIÊNCIA	85%
CONSUMO	4,3 KG/H
DIÂMETRO SAÍDA AR QUENTE	2X 100MM
PESO	354 KG
COMBUSTÍVEL	LENHA
DIÂMETRO DE SAÍDA DE FUMOS	200MM
TEMPERATURA DO AR NA SAÍDA	198 °C
CO	0.045%
GARANTIA	5 ANOS

### DIMENSÕES

ALTURA	1300MM
PROFUNDIDADE	722MM
LARGURA	1255MM



**3.360€ P.V.P**

(A ESTE VALOR ACRESCE IVA)

# Flat 75 x 60



**A.caminetti**



### CARACTERÍSTICAS TÉCNICAS

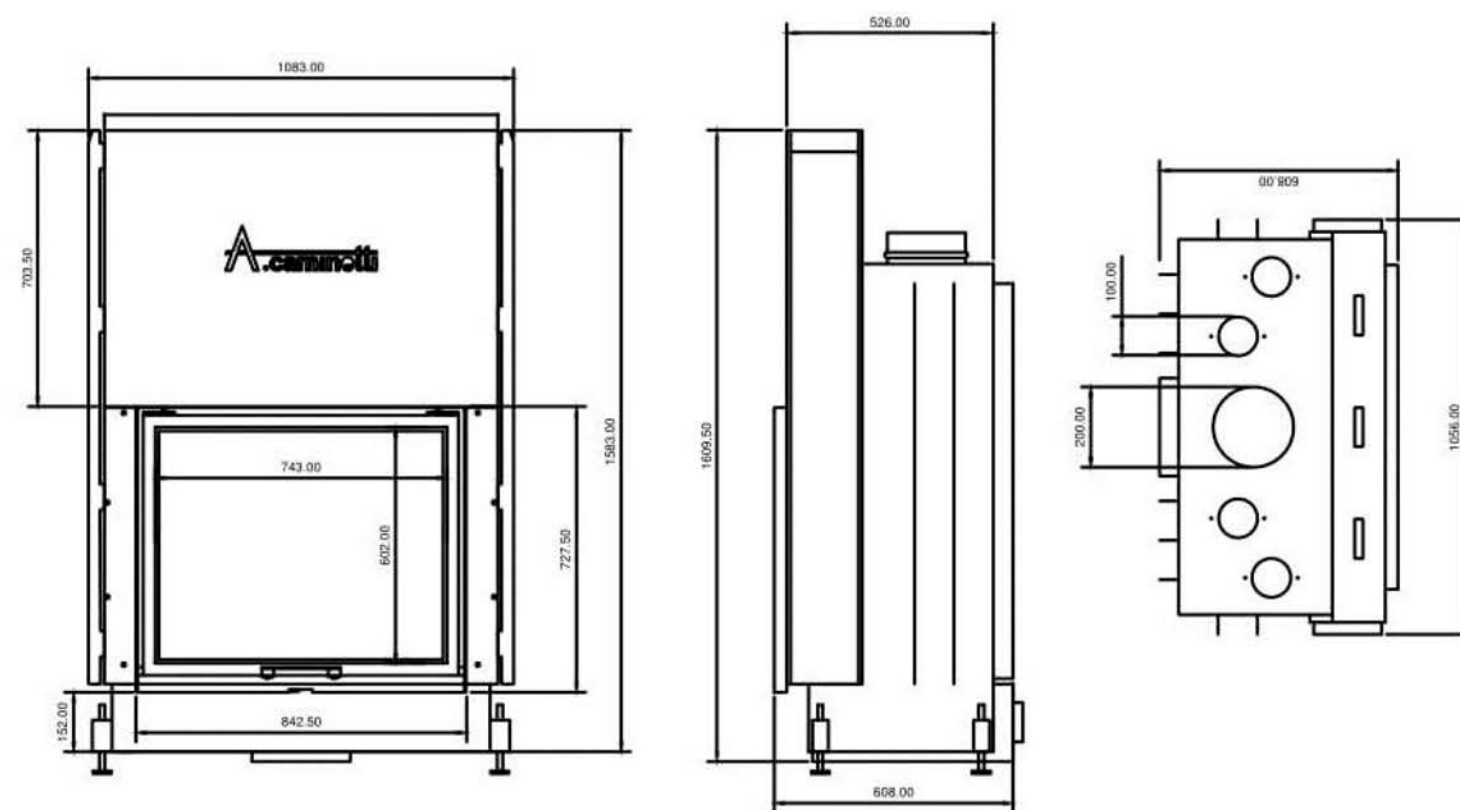
MODELO	FLAT 75X60
POTÊNCIA	9-15 KW
EFICIÊNCIA	86%
CONSUMO	3,8 KG/H
DIÂMETRO SAÍDA AR QUENTE	2X 100MM
PESO	300 KG
COMBUSTÍVEL	LENHA
DIÂMETRO DE SAÍDA DE FUMOS	200MM
TEMPERATURA DO AR NA SAÍDA	191 °C
CO	0.077%
GARANTIA	5 ANOS

### DIMENSÕES

ALTURA	1600MM
PROFUNDIDADE	600MM
LARGURA	1083MM



*flamme*  
**VERTE**



**3.180€ P.V.P**

(A ESTE VALOR ACRESCE IVA)



## Flat 90 x 60



**A.caminetti**

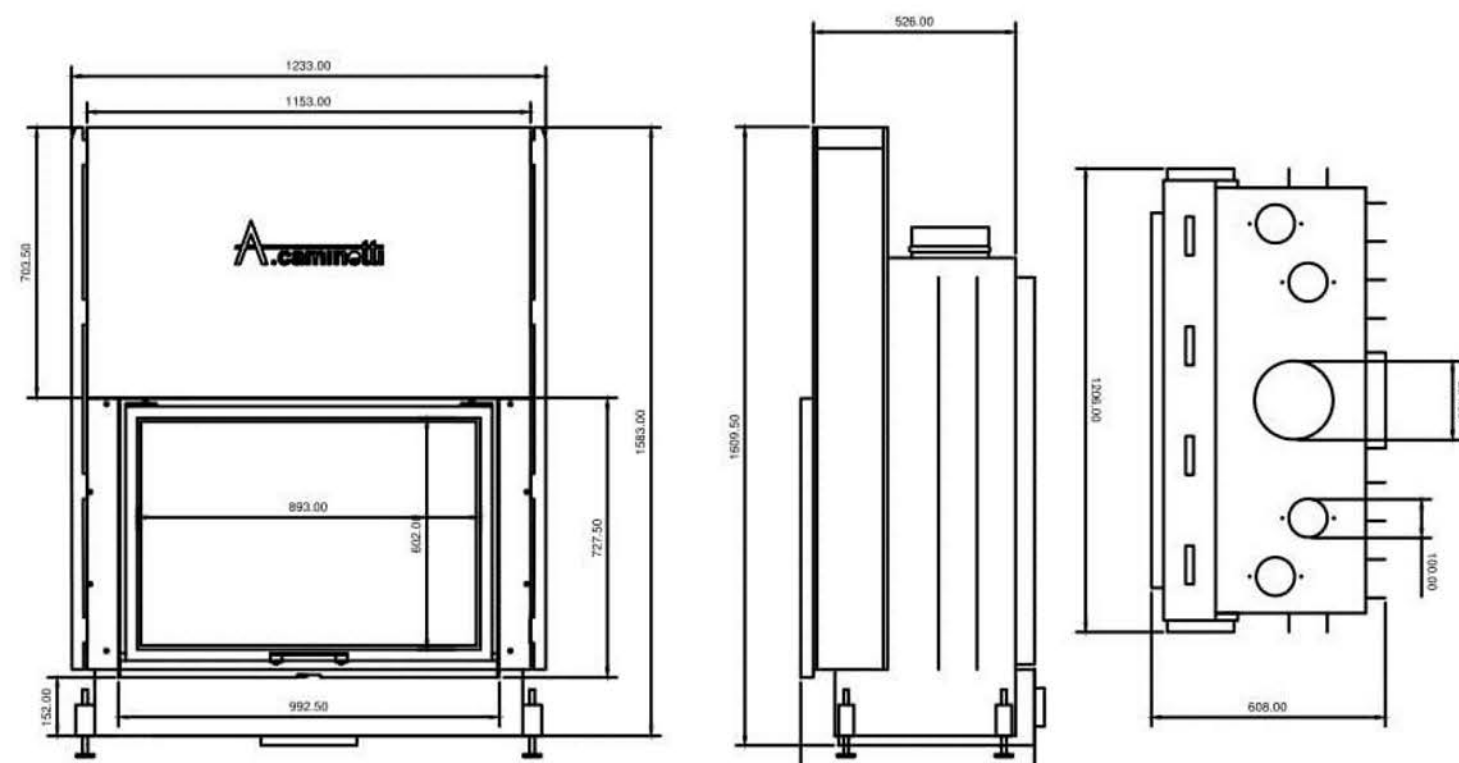
**A+**

### CARACTERÍSTICAS TÉCNICAS

MODELO	FLAT 90X60
POTÊNCIA	13-19 KW
EFICIÊNCIA	83%
CONSUMO	4,9 KG/H
DIÂMETRO SAÍDA AR QUENTE	2X 100MM
PESO	333 KG
COMBUSTÍVEL	LENHA
DIÂMETRO DE SAÍDA DE FUMOS	200MM
TEMPERATURA DO AR NA SAÍDA	212 °C
CO	0.082%
GARANTIA	5 ANOS

### DIMENSÕES

ALTURA	1600MM
PROFUNDIDADE	600MM
LARGURA	1200MM



**3.380€ P.V.P**

(A ESTE VALOR ACRESCE IVA)

# Flat 90 x 70



**A.caminetti**

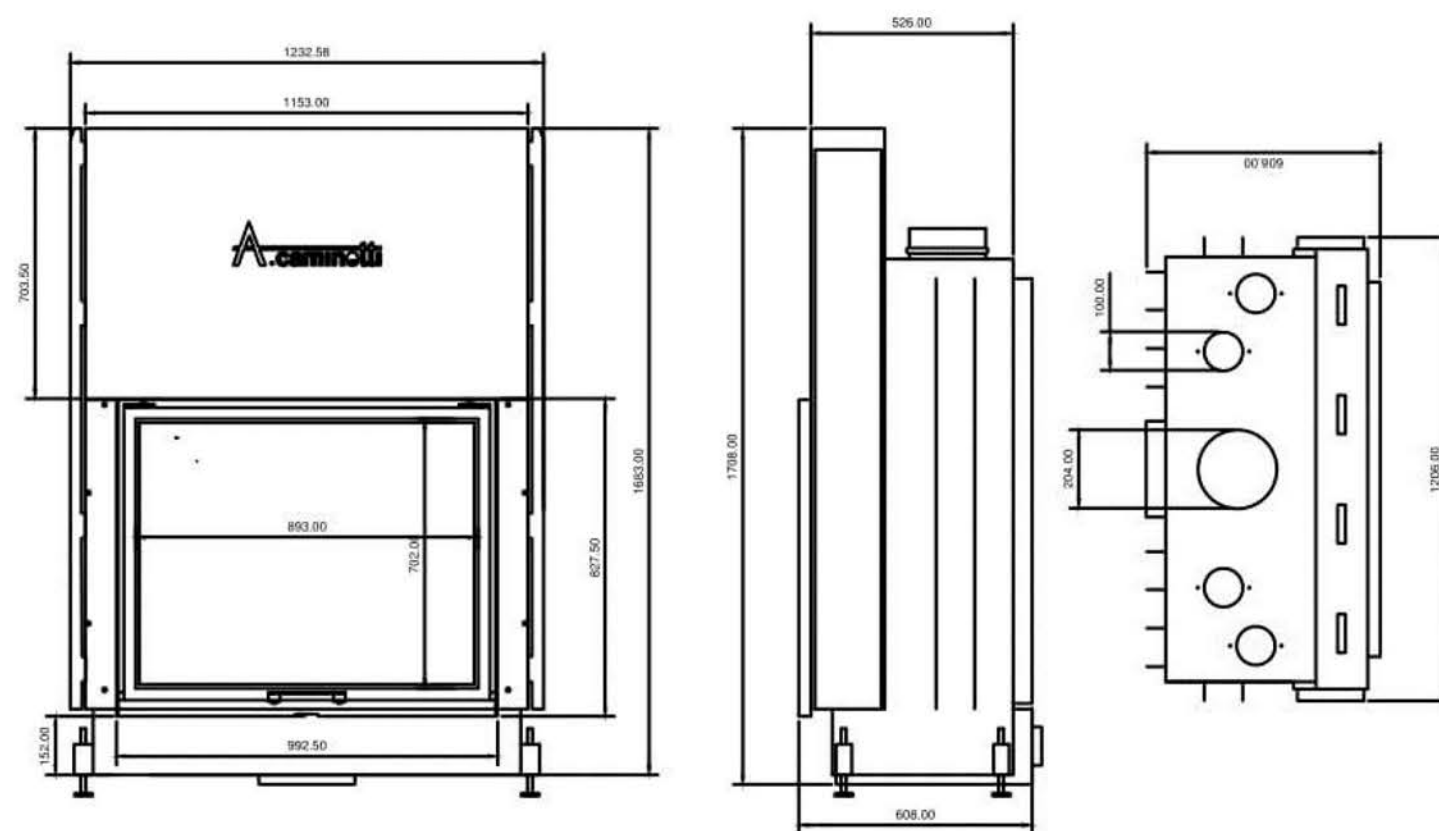
**A+**

### CARACTERÍSTICAS TÉCNICAS

MODELO	FLAT 90X70
POTÊNCIA	13-19 KW
EFICIÊNCIA	83%
CONSUMO	4,9 KG/H
DIÂMETRO SAÍDA AR QUENTE	2X 100MM
PESO	374 KG
COMBUSTÍVEL	LENHA
DIÂMETRO DE SAÍDA DE FUMOS	200MM
TEMPERATURA DO AR NA SAÍDA	212 °C
CO	0.082%
GARANTIA	5 ANOS

### DIMENSÕES

ALTURA	1700MM
PROFUNDIDADE	600MM
LARGURA	1200MM



**3.515€ P.V.P**

(A ESTE VALOR ACRESCE IVA)



# Flat 120 x 50

A.caminetti

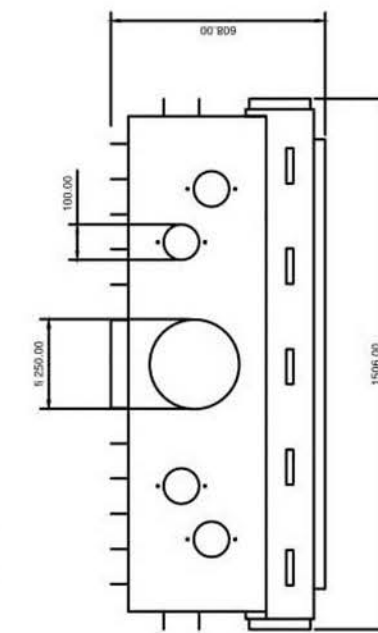
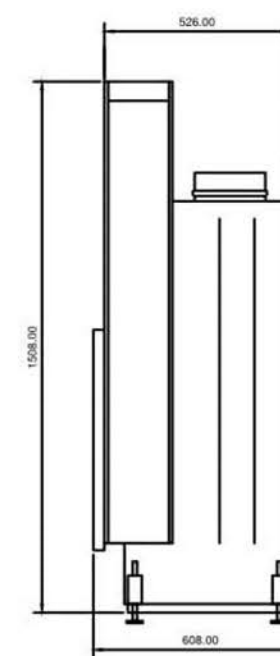
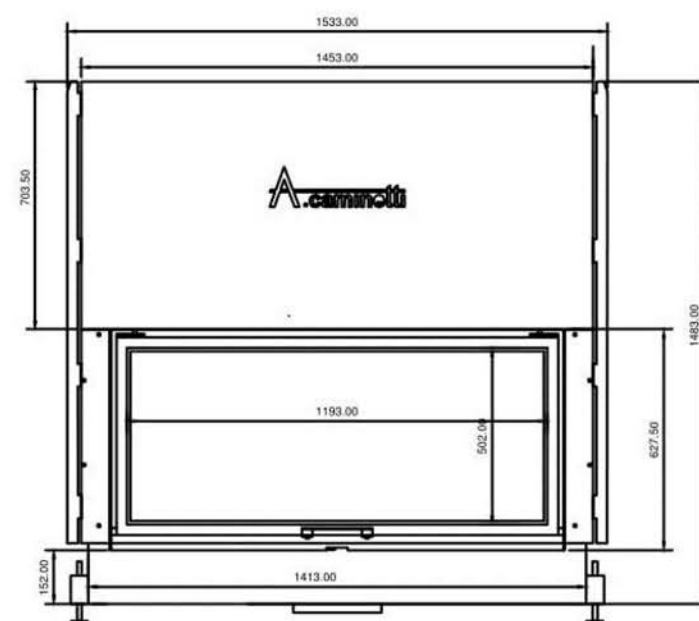
A+

## CARACTERÍSTICAS TÉCNICAS

MODELO	FLAT 120X50
POTÊNCIA	15-21 KW
EFICIÊNCIA	81%
CONSUMO	5,4 KG/H
DIÂMETRO SAÍDA AR QUENTE	2X 100MM
PESO	400 KG
COMBUSTÍVEL	LENHA
DIÂMETRO DE SAÍDA DE FUMOS	250MM
TEMPERATURA DO AR NA SAÍDA	222 °C
CO	0.084%
GARANTIA	5 ANOS

## DIMENSÕES

ALTURA	1500MM
PROFUNDIDADE	600MM
LARGURA	1506MM



**3.600€ P.V.P**

(A ESTE VALOR ACRESCE IVA)

# Flat 75 x 50



**A.caminetti**

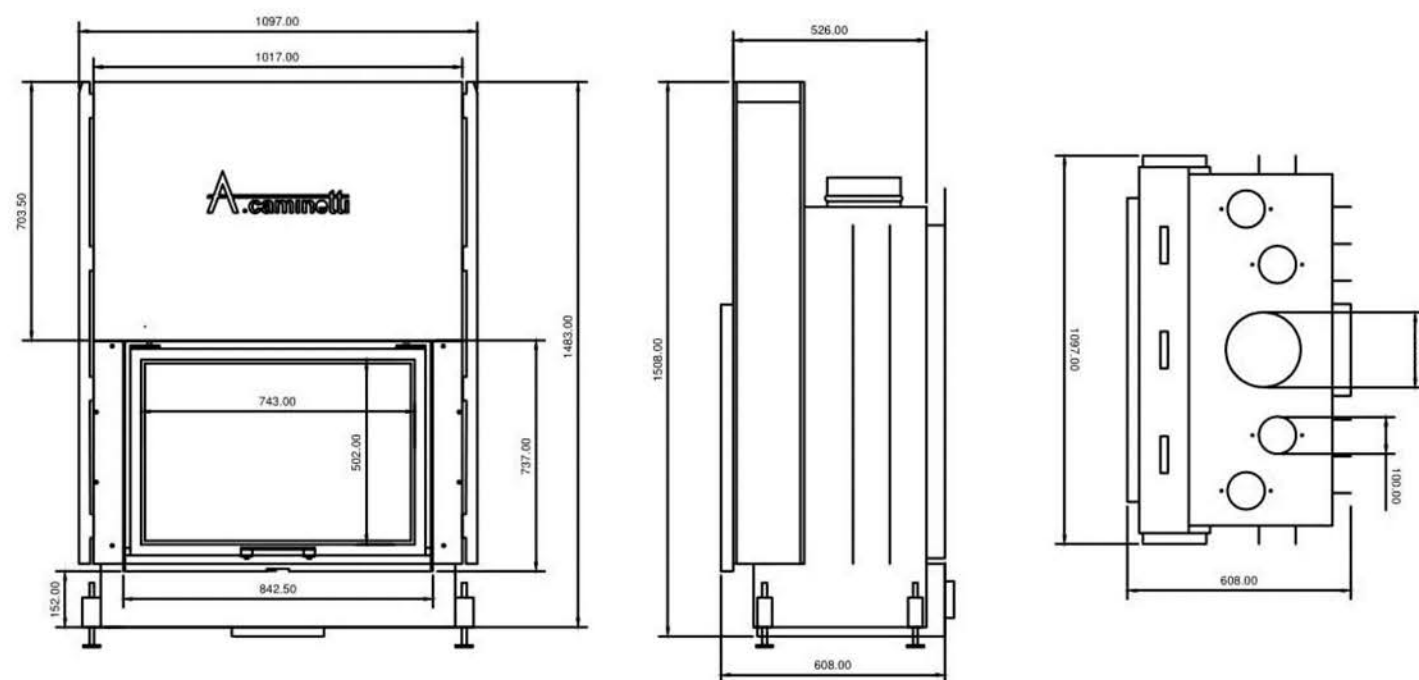


### CARACTERÍSTICAS TÉCNICAS

MODELO	FLAT 75X50
POTÊNCIA	7-14 KW
EFICIÊNCIA	87%
CONSUMO	3,5KG/H
DIÂMETRO SAÍDA AR QUENTE	2X 100MM
PESO	282 KG
COMBUSTÍVEL	LENHA
DIÂMETRO DE SAÍDA DE FUMOS	200MM
TEMPERATURA DO AR NA SAÍDA	186 °C
CO	0.076%
GARANTIA	5 ANOS

### DIMENSÕES

ALTURA	1500MM
PROFUNDIDADE	600MM
LARGURA	1083MM



**3.115€ P.V.P**

(A ESTE VALOR ACRESCE IVA)



# Flat 90x 50



**A.caminetti**

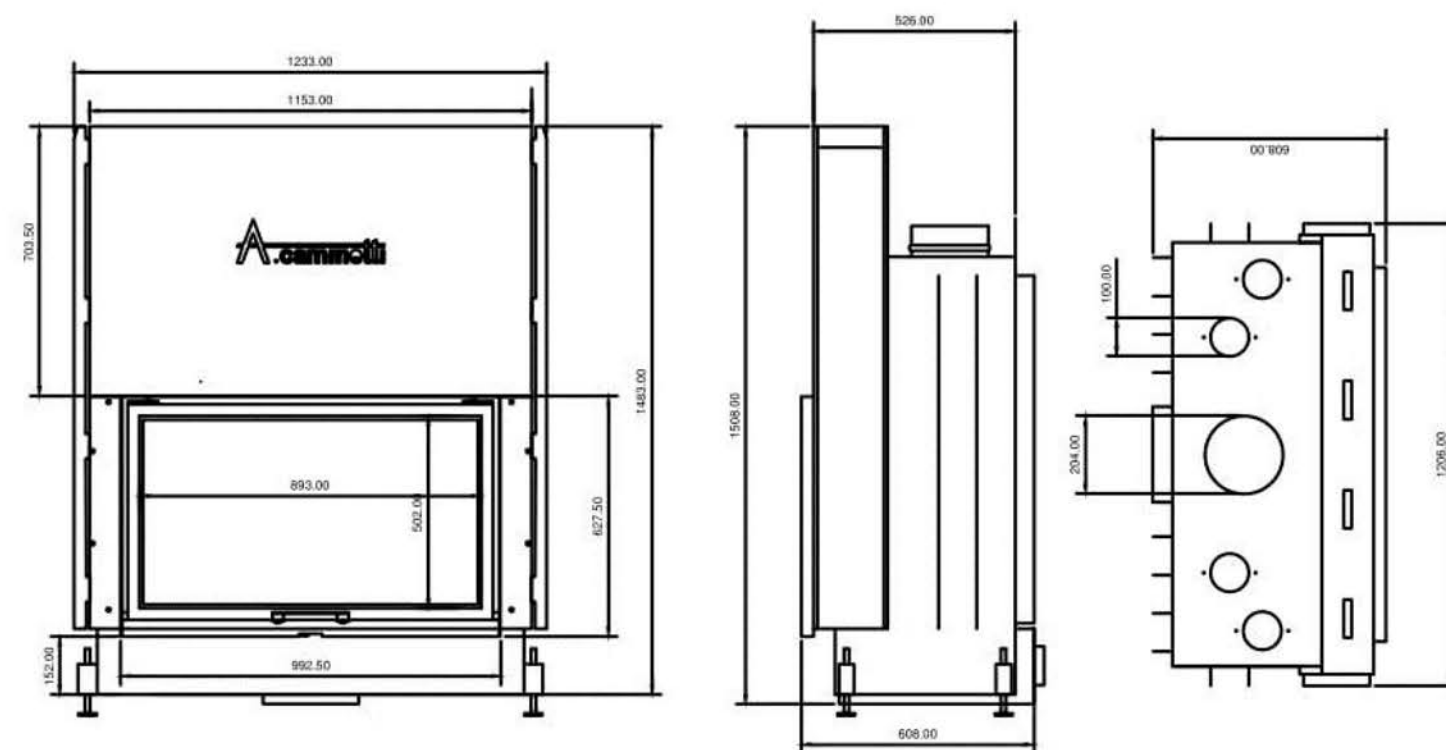
**A+**

### CARACTERÍSTICAS TÉCNICAS

MODELO	FLAT 90X50
POTÊNCIA	13-18 KW
EFICIÊNCIA	83%
CONSUMO	4,6 KG/H
DIÂMETRO SAÍDA AR QUENTE	2X 100MM
PESO	315 KG
COMBUSTÍVEL	LENHA
DIÂMETRO DE SAÍDA DE FUMOS	200MM
TEMPERATURA DO AR NA SAÍDA	207 °C
CO	0.081%
GARANTIA	5 ANOS

### DIMENSÕES

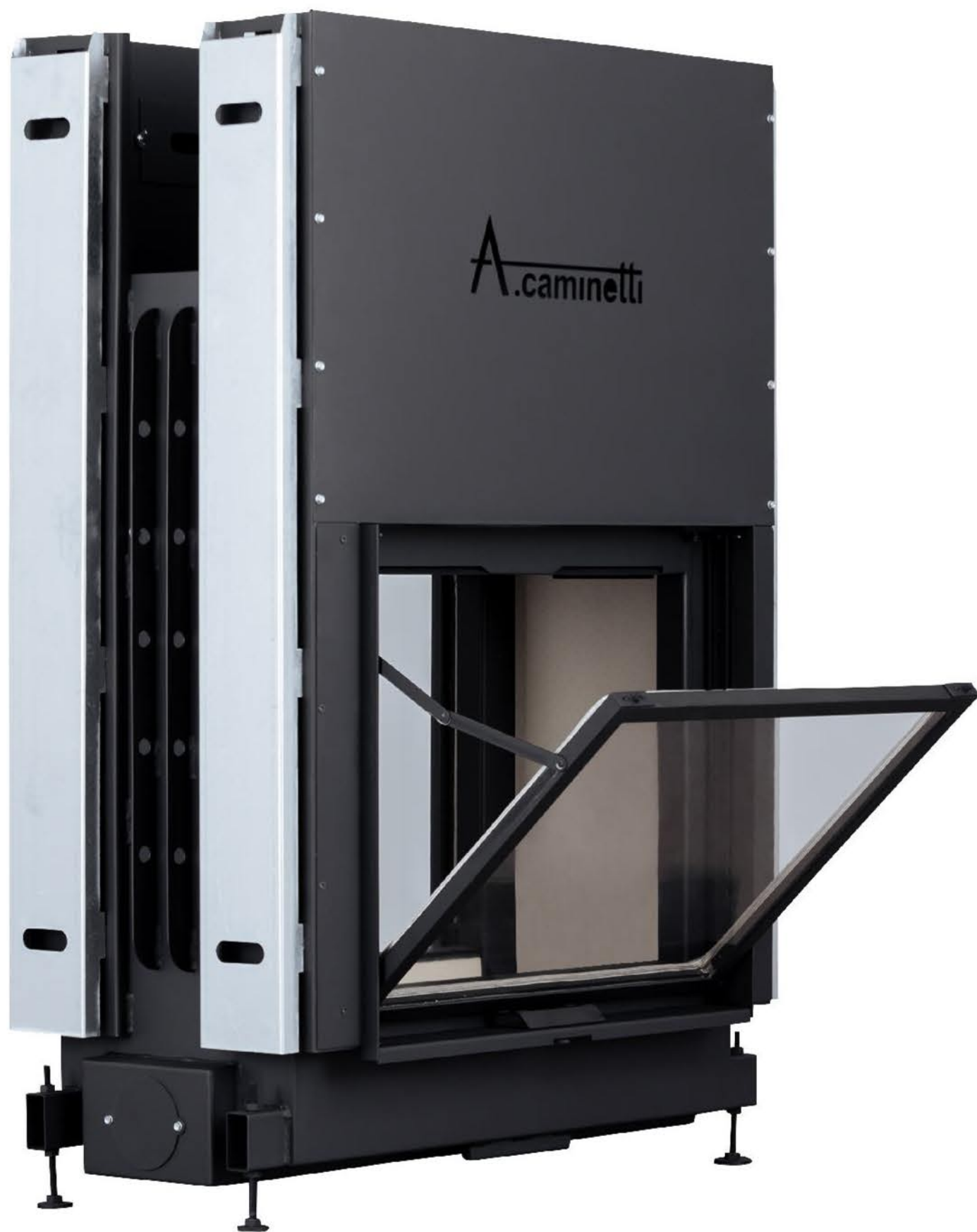
ALTURA	1500MM
PROFUNDIDADE	600MM
LARGURA	1200MM



**3.250€ P.V.P**

(A ESTE VALOR ACRESCE IVA)

## Flat W 75 x 60



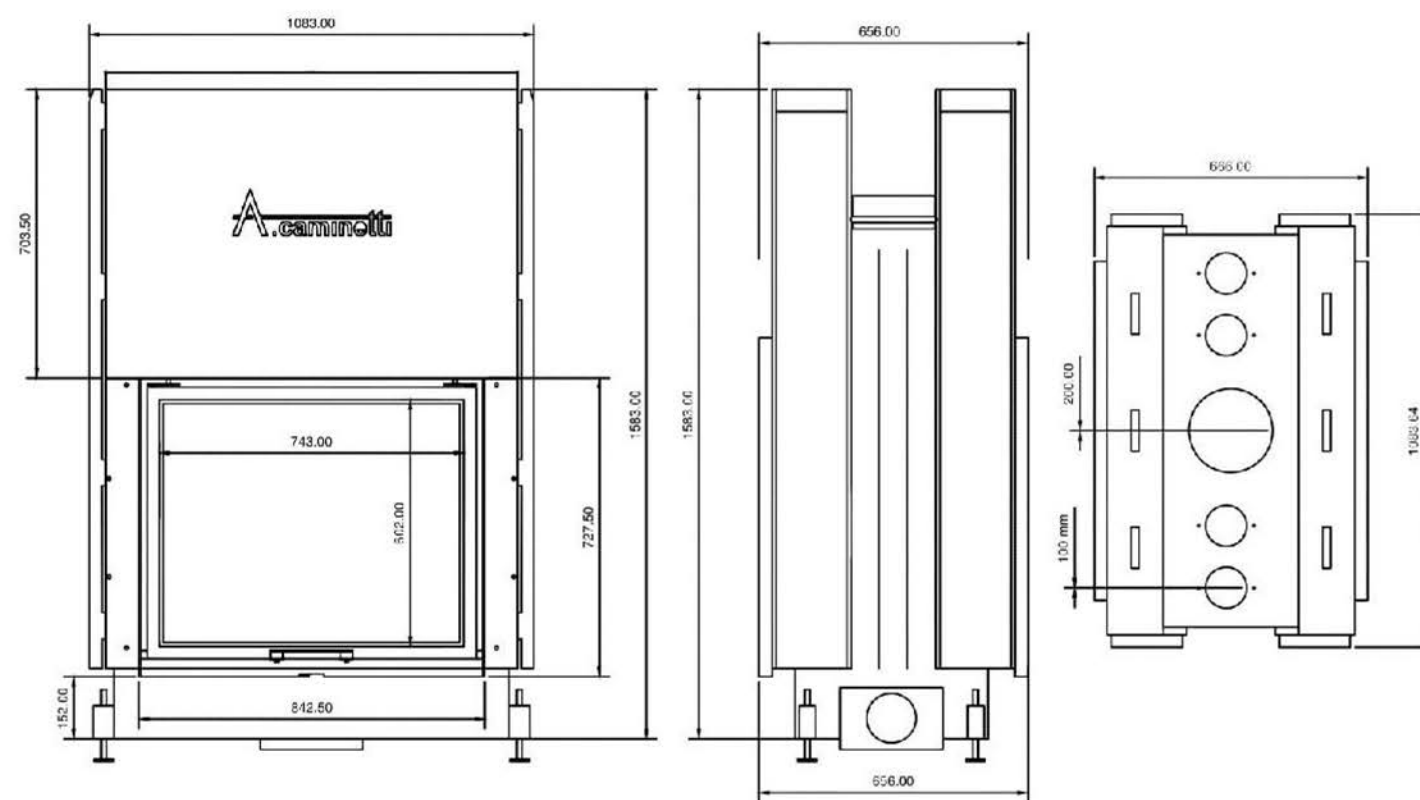
**A.caminetti**

### CARACTERÍSTICAS TÉCNICAS

MODELO	FLAT W 75X60
POTÊNCIA	9-15 KW
EFICIÊNCIA	78%
CONSUMO	3,8 KG/H
DIÂMETRO SAÍDA AR QUENTE	2X 100MM
PESO	324 KG
COMBUSTÍVEL	LENHA
DIÂMETRO DE SAÍDA DE FUMOS	200MM
TEMPERATURA DO AR NA SAÍDA	250 °C
CO	0.15%
GARANTIA	5 ANOS

### DIMENSÕES

ALTURA	1600MM
PROFUNDIDADE	660MM
LARGURA	1083M



**3.350€ P.V.P**

(A ESTE VALOR ACRESCE IVA)



## Flat W 90 x 60



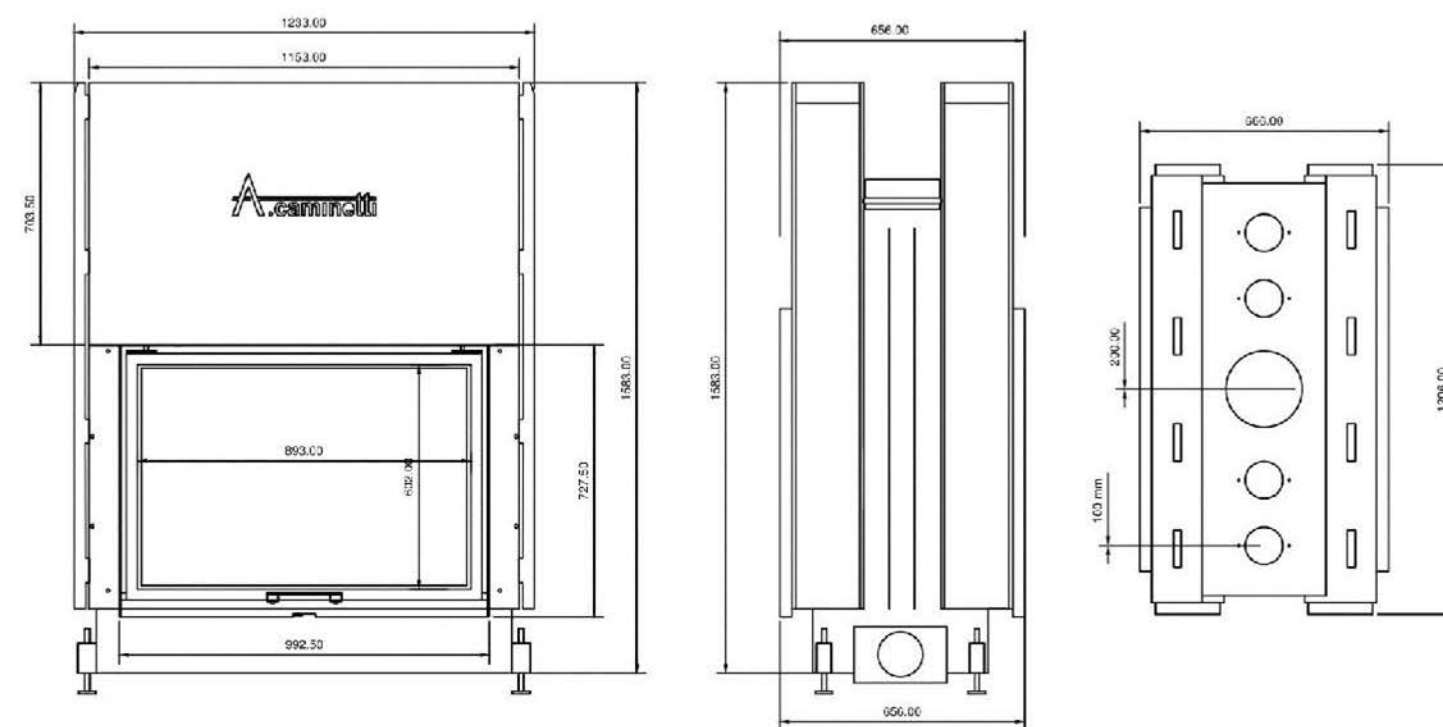
**A.caminetti**

### CARACTERÍSTICAS TÉCNICAS

MODELO	FLAT W 90x60
POTÊNCIA	13-19 KW
EFICIÊNCIA	75%
CONSUMO	4,9 KG/H
DIÂMETRO SAÍDA AR QUENTE	2X 100MM
PESO	383 KG
COMBUSTÍVEL	LENHA
DIÂMETRO DE SAÍDA DE FUMOS	200MM
TEMPERATURA DO AR NA SAÍDA	258 °C
CO	0.15%
GARANTIA	5 ANOS

### DIMENSÕES

ALTURA	1600MM
PROFUNDIDADE	660MM
LARGURA	1200MM



**3.560€ P.V.P**

(A ESTE VALOR ACRESCE IVA)

## Flat W 120 x 60

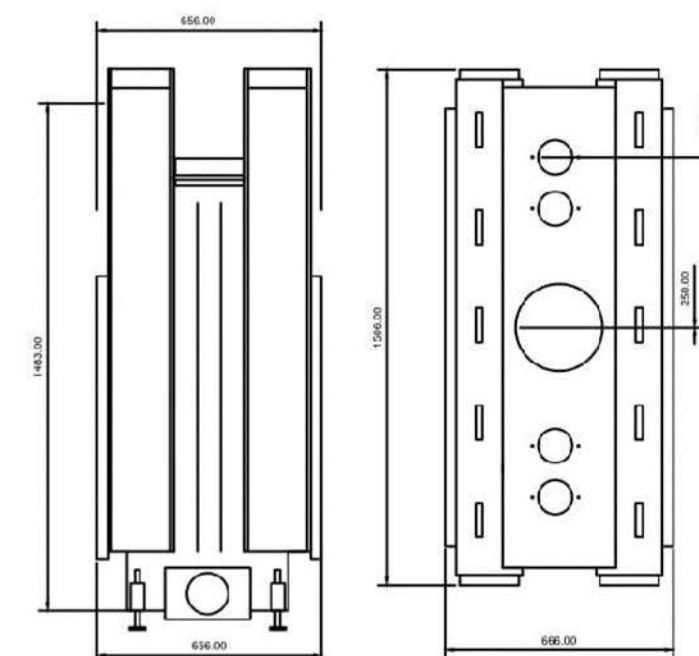
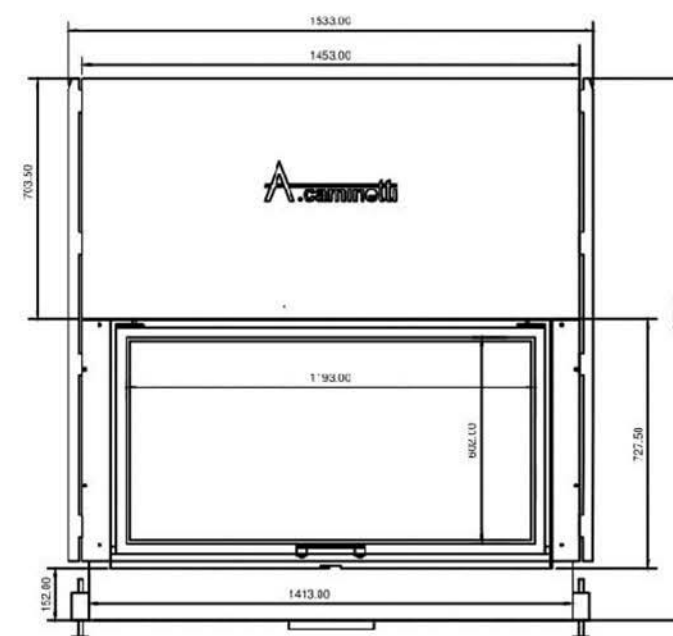
**A.caminetti**

### CARACTERÍSTICAS TÉCNICAS

MODELO	FLAT W 120X60
POTÊNCIA	15-21 KW
EFICIÊNCIA	75%
CONSUMO	5,4 KG/H
DIÂMETRO SAÍDA AR QUENTE	2X 100MM
PESO	420 KG
COMBUSTÍVEL	LENHA
DIÂMETRO DE SAÍDA DE FUMOS	250MM
TEMPERATURA DO AR NA SAÍDA	265 °C
CO	0.15%
GARANTIA	5 ANOS

### DIMENSÕES

ALTURA	1600MM
PROFUNDIDADE	660MM
LARGURA	1506MM



**3.750€ P.V.P**

(A ESTE VALOR ACRESCE IVA)





FIREPLACE  
INSERTS

Fire, a gift from the nature, it's our  
pleasure to serve it in the best way

**A**.caminetti