



**FUTURE IS
TODAY**

2021



Mais de 3000m² de área coberta / More than 3000m² of covered area / Más de 3000m² de superficie cubierta / Plus de 3000m² de surface couverte



Várias células de soldadura robotizada de última geração incutem altos padrões de qualidade aos nossos produtos. A nossa equipa de engenheiros com mais de 3 décadas de experiência garantem um constante desenvolvimento para tornarem os nossos produtos de excelência.

Several last generation robotic welding cells instill high quality standards to our products. Our engineering team with more than 3 decades of experience ensure a constant development to make our excellent products

Varias células de soldadura robótica de última generación inculquen altos estándares de calidad en nuestros productos. Nuestro equipo de ingeniería con más de 3 décadas de experiencia asegura un desenvolvimiento constante para mantener nuestros productos excelentes.

Plusieurs cellules de soudage robotisé de dernière génération inculquer des normes de haute qualité à nos produits. Notre équipe d'ingénierie avec plus de 3 décennies d'expérience assurent un développement constant pour rendre nos excellents produits.



A importância dos pormenores
The importance of details
La importancia de los detalles
L'importance des détails



O cuidado na segurança e apresentação do produto acabado
Care in security and finished product presentation
El cuidado en la seguridad y la presentación del producto terminado
Le soin apporté à la sécurité et à la présentation du produit fini

• Exportação

A **C&A Chama** exporta para mais de 10 países sendo os principais, Espanha, França, Marrocos, Irlanda, Brasil e Bélgica.

O compromisso da nossa empresa centra-se na garantia sistemática da qualidade dos seus produtos, tendo por base uma equipa profissional altamente motivada e fortemente qualificada com décadas de experiência.

A **C&A Chama** é uma empresa que projeta, desenvolve e produz equipamentos a partir da combustão de biomassa.

Os equipamentos **C&A Chama** são fabricados em aço robusto de grande espessura, com chapas selecionadas para maior robustez e acabamentos perfeitos.

• Interior de grande resistência térmica

Os componentes utilizados em contacto direto com o fogo na sua maioria são em vermiculite, para garantir uma maior durabilidade do seu equipamento e uma maior potência calorífica.

• Ventiladores potentes e silenciosos

Os ventiladores tangenciais de elevado desempenho utilizados pela **C&A Chama** garantem uma boa distribuição do calor na sua sala e um silêncio de utilização precioso.

• Profissionalismo

Fruto do nosso profissionalismo, todos os nossos equipamentos cumprem com os requisitos estabelecidos pelas normas europeias.

• Exportation

C&A Chama exports for over 10 countries being the main ones, Spain, France, Morocco, Ireland, Brazil and Belgium.

The commitment of our company focuses on the systematic quality assurance of its products, based on a professional team highly motivated and highly skilled with decades of experience.

C&A Chama is a company that designs, develops and produces equipment from biomass combustion.

C&A Chama equipments are fabricated in robust thick steel, with selected plates for added strength and perfect finishes.

• Inside of high thermal resistance

The components used in direct contact with the fire are mostly in vermiculite, to ensure greater durability of your equipment and greater heat output.

• Powerful and silent fans

The high performance tangential fans used by **C&A Chama** ensure a good distribution of heat in your room and a precious silence of usage.

• Professionalism

Result of our professionalism, all our equipment comply with the requirements set by European standards.



• Exportación

C&A Chama exporta para más de 10 países siendo los principales, España, Francia, Marruecos, Irlanda, Brasil y Bélgica.

El compromiso de nuestra empresa se centra en la seguridad sistemática de la calidad de sus productos, con base en un equipo de profesionales altamente motivados y altamente cualificados, con décadas de experiencia.

C&A Chama es una empresa que diseña, desarrolla y produce equipamientos de combustión de biomasa.

Los equipamientos **C&A Chama** son creados en acero robusto de grande espesura, con platos seleccionados para mayor resistencia y acabamientos perfectos.

• Interior de alta resistencia térmica

Los componentes que se utilizan en contacto directo con el fuego son en su mayoría en vermiculita, para garantizar una mayor durabilidad del equipamiento y una mejor potencia de calorífica.

• Ventiladores potentes y silenciosos

Los ventiladores tangenciales de alto rendimiento utilizados por **C&A Chama** aseguran una buena distribución del calor en la habitación y un trabajar silencioso apreciado.

• Profesionalismo

Consecuencia de nuestro profesionalismo, todo su equipo cumple con los requisitos establecidos por las normas europeas.

• Exportation

C&A Chama exportations pour plus de 10 pays étant les principaux, Espagne, France, Maroc, Irlande, Brésil et Belgique.

L'engagement de notre compagnie se concentre sur l'assurance systématique de la qualité de ses produits, sur la base d'une équipe de professionnels hautement motivés et hautement qualifiés avec des décennies d'expérience.

C&A Chama est une compagnie qui conçoit, développe et produit des équipements de combustion de la biomasse.

C&A Chama équipements sont fabriqués en acier épais robuste, avec des plaques sélectionnés pour plus de solidité et des finitions parfaites.

• Intérieur de forte résistance thermique

Les composants utilisés en contact direct avec le feu sont principalement en vermiculite, pour assurer une plus grande durabilité de votre équipement et une plus grande production de chaleur.

• Ventilateurs puissants et silencieux

Les ventilateurs tangentiels haute performance utilisés par **C&A Chama** assurer une bonne répartition de la chaleur dans votre chambre et un précieux silence d'utilisation.

• Professionnalisme

Résultat de notre professionnalisme, tous vos équipements sont conformes aux exigences fixées par les normes européennes.

ÍNDICE _ TABLA DE CONTENIDOS _ INDEX _ INDEX



RECUPERADORES DE CALOR
INSERTABLES
FOYERS FERMES
INSERT FIRE

7 OCEANO 70

9 PREMIUM I

10 PREMIUM II

11 PREMIUM III

13 CRISTAL 69

14 CRISTAL 78

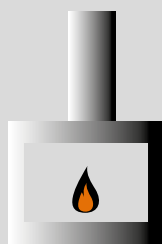
15 CRISTAL 88

16 CRISTAL 98

17 CRISTAL 69 DF

18 CRISTAL 78 DF

19 CRISTAL 98 DF



SALAMANDRAS
ESTUFAS
POÊLE À BOIS
STOVES

21 SALAMANDRA
CRISTAL 69

22 SALAMANDRA
CRISTAL 78

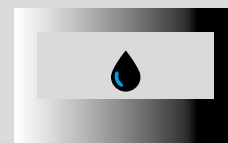
23 SALAMANDRA
CRISTAL 88

24 SALAMANDRA
CRISTAL 98

25 SALAMANDRA
CRISTAL 69 DF

26 SALAMANDRA
CRISTAL 78 DF

27 SALAMANDRA
CRISTAL 98 DF



HIDRO

29 CALDEIRA
W4 700

30 CALDEIRA
W4 800

31 CALDEIRA
W3

LEGENDA _ LEYENDA _ LÉGENDE _ SUBTITLE

Pressão máxima
Máxima presión
Pression maximale
Maximum Pressure

Dimensões
Dimensiones
Dimensions
Dimensions

combustível (lenha)
combustible (leña)
Combustible (bois de chauffage)
fuel (firewood)

Classe energética
Clase energética
Classe énergétique
Energy Class

Peso
Peso
Poids
Weight

Potência nominal
Potencia nominal
Puissance nominale
Rated Power

Rendimento
Rendimiento
Rendement
Performance

Diâmetro Saída de Fumos
Diámetro de Salida de Humos
Diamètre d'évacuation de fumée
Diameter of smoke output

Potência
Potencia
Puissance
Power

Litros
Litros
Litres
Litres

DETALHES IMPORTANTES _ IMPORTANT DETAILS _ DETALLES IMPORTANTES _ DÉTAILS IMPORTANTS

LEGENDA:

- 1_ Lateral do refletor térmico
- 2_ Calha esquerda do vermiculite
- 3_ Porta
- 4_ Fecho da Porta
- 5_ Gaveta de Cinzas
- 6_ Comando do kit ventilação
- 7_ Frente do kit ventilação
- 8_ Antepara
- 9_ Lastro
- 10_ Costas do refletor térmico
- 11_ Refletor térmico do defletor
- 12_ Defletor
- 13_ Saída de ar quente opcional
- 14_ Saída de fumos

LÉGENDE:

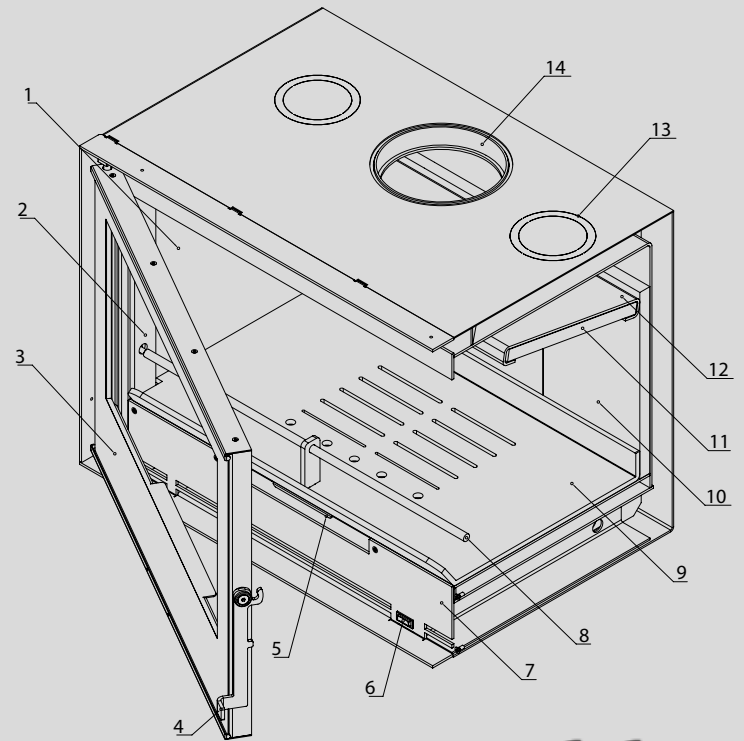
- 1_ Latérale du réflecteur de chaleur
- 2_ Canal gauche de vermiculite
- 3_ Porte
- 4_ Déverrouillage de porte
- 5_ Tiroir à cendres
- 6_ Commande du clapet d'air
- 7_ Frontale du clapet d'air
- 8_ Barre de protection
- 9_ Ballast
- 10_ Dos du réflecteur de chaleur
- 11_ Réflecteur de chaleur du déflecteur
- 12_ Déflecteur
- 13_ Evacuation d'air chaud optionnelle
- 14_ Evacuation de fumée

LEYENDA:

- 1_ Lateral del reflector térmico
- 2_ Carril izquierdo de la vermiculita
- 3_ Puerta
- 4_ Tirador de la Porta
- 5_ Cajón de Cenizas
- 6_ Interruptor de control de la ventilación
- 7_ Frente del kit de ventilación
- 8_ Barra de protección
- 9_ Lastre
- 10_ Trasera del reflector térmico
- 11_ Reflector térmico del deflector
- 12_ Deflector
- 13_ Salida de aire caliente opcional
- 14_ Salida de humos

SUBTITLE:

- 1_ Lateral from the heat reflector
- 2_ Left connecting rail of the vermiculite
- 3_ Door
- 4_ Door lock
- 5_ Ash drawer
- 6_ Ventilation kit control
- 7_ Front of the ventilation kit
- 8_ Protection bar
- 9_ Ballast
- 10_ Back of the heat reflector
- 11_ Heat reflector from the deflector
- 12_ Deflector
- 13_ Optional hot air output
- 14_ Smoke output



CE
EN13229

A certificação segundo a Norma EN 13229:2001 significa que a eficiência energética dos nossos equipamentos e segurança para o utilizador são direitos salvaguardados do nosso cliente.

La certificación según la Norma EN 13229:2001 significa que la eficacia energética de nuestros equipamientos y seguridad para el usuario son derechos salvaguardados de nuestro cliente.

La certification selon la norme EN 13229: 2001 signifie que l'efficacité énergétique de nos équipements et de la sécurité pour l'utilisateur sont droits sauvegardés de notre client.

The certification according with the standard EN 13229: 2001 means that the energy efficiency of our facilities and security for the user are rights protected from our client.

Todos os modelos equipados com Kit de Ventilação elétrica cumprem as Diretivas 2004/108/EC e 73/23/CEE, de acordo com as Normas EN 60335-1:2002 e EN 60730-1:2002 que autenticam a segurança na utilização de equipamentos de aquecimento.

Todos los modelos equipados con el Kit de Ventilación eléctrico cumplen las Directivas 2004/108/EC e 73/23/CEE, según las Normas EN 60335-1:2002 y EN 60730-1:2002 que autentican la seguridad de utilización de los equipamientos de calentamiento.

Tous les modèles équipés d'un kit électrique de ventilation conformes aux directives 2004/108 / CE et 73/23 / CEE, selon la norme EN 60335-1 Normes: 2002 et EN 60730-1: 2002 qui authentifient à la sécurité dans l'utilisation des appareils de chauffage.

All models equipped with electric ventilation kit comply with the Directives 2004/108 / CE and 73/23 / EEC, according to the Standards EN 60335-1: 2002 and EN 60730-1: 2002 which authenticate the safety in the use of the heating equipment.





OCEANO 70

O equipamento Oceano 70 está pensado para instalar em novas construções ou remodelações de lareiras existentes.

Distingue-se pelo seu design contemporâneo que não renuncia à tecnologia. Graças ao seu fiável e silencioso sistema de ventilação o recuperador Oceano 70 permite uma rápida difusão do calor pela casa.

El equipo Oceano 70 está diseñado para ser instalada en edificios nuevos o en la rehabilitación de chimeneas existentes.

Se distingue por su diseño contemporáneo que no renuncia a la tecnología. Gracias a su sistema de ventilación fiable y silencioso, el equipo Oceano 70 permite que el calor se extienda rápidamente por toda la casa.

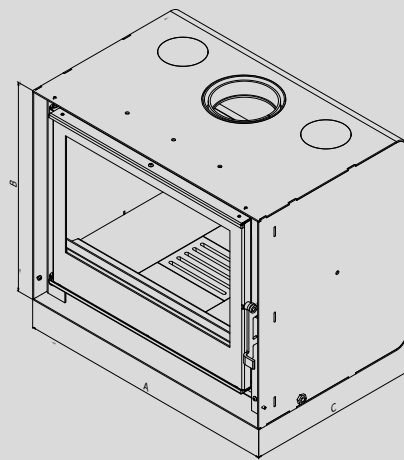
L'équipement Oceano 70 est conçu pour être installé dans des bâtiments neufs ou dans le cadre de la rénovation de cheminées existantes.

Il se distingue par son design contemporain qui ne renonce pas à la technologie. Grâce à son système de ventilation fiable et silencieux, l'équipement Oceano 70 permet à la chaleur de se répandre rapidement dans toute la maison.

The Oceano 70 equipment is designed to be installed in new buildings or in the refurbishment of existing fireplaces.

It is distinguished by its contemporary design that does not renounce to technology. Thanks to its reliable and silent ventilation system, the Oceano 70 equipment allows the heat to spread quickly throughout the house.





OCEANO 70



632(a)X506(b)X418(c)



8,1



78



150



A



1,87



95



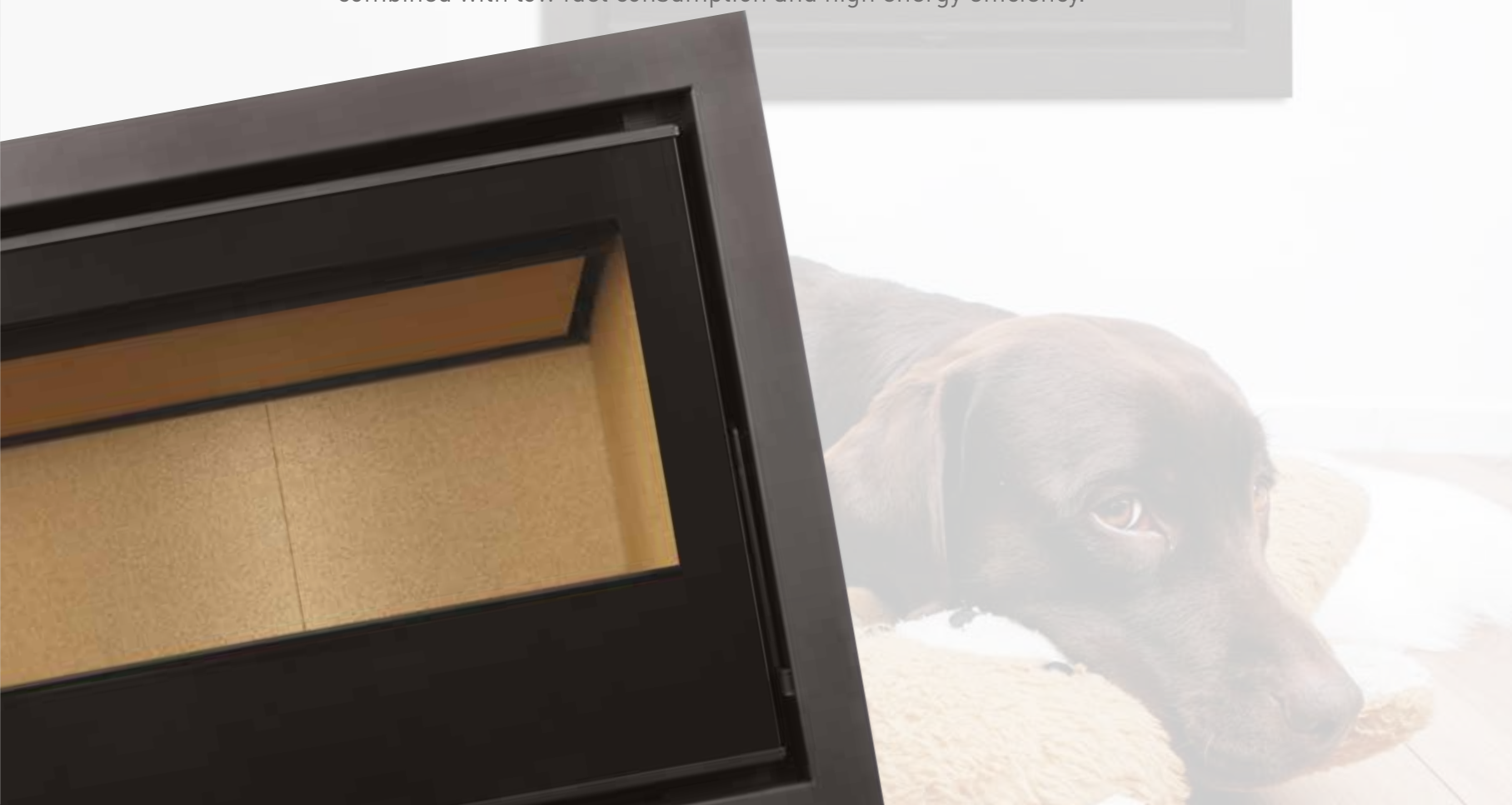
PREMIUM

Os equipamentos da Gama Premium foram especialmente desenvolvidos para instalar em obras novas ou em remodelações de lareiras existentes. O seu sistema de ventilação silencioso e de elevado caudal permite uma difusão mais rápida do calor pela casa, aliado ao baixo consumo de lenha e elevado nível de eficiência energética.

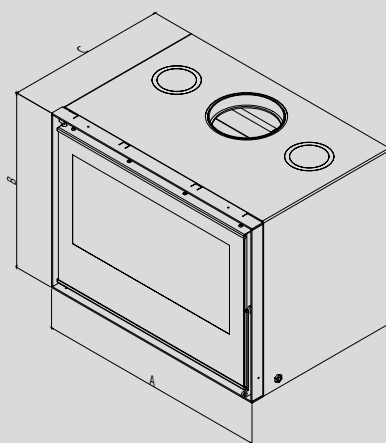
Los equipos Premium fueron especialmente desarrollado para instalar en nuevas construcciones o remodelar chimeneas abiertas. Su sistema de ventilación silencioso y de alto flujo permite una rápida difusión del calor en la habitación, junto con un bajo consumo de madera y un alto nivel de eficiencia energética.

Les équipements Gama Premium ont été spécialement développés pour être installés dans de nouvelles maisons ou pour le réaménagement de cheminées existantes. Son système de ventilation silencieux à haut débit permet une diffusion plus rapide de la chaleur dans toute la maison, associée à une faible consommation de bois et à une efficacité énergétique élevée.

Gama Premium equipment has been specially developed for installation in new works or in remodeling of existing fireplaces. Its quiet, high-flow ventilation system enables faster heat diffusion throughout the house, combined with low fuel consumption and high energy efficiency.



PREMIUM I



PREMIUM I



590(a)X495(b)X427(c)



8,2



78



150



A

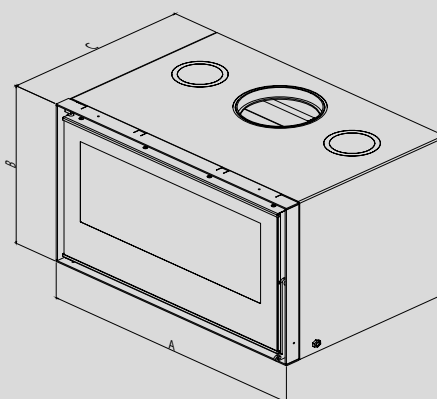


2



98

PREMIUM II



PREMIUM II



690(a)X500(b)X427(c)



8,2



79



180



A

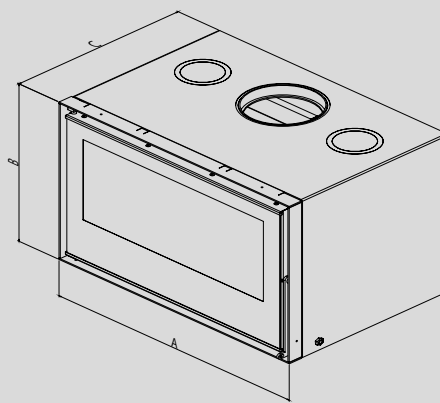


2



105

PREMIUM III



PREMIUM III



690(a)X520(b)X477(c)



8,3



80



180



A



2



115



CRISTAL

Equipamento de design moderno, frente panorâmica em vidro serigrafado, enquadável em qualquer tipo de ambiente. Sistema de ventilação silencioso, de elevada potência e baixo consumo (de lenha).

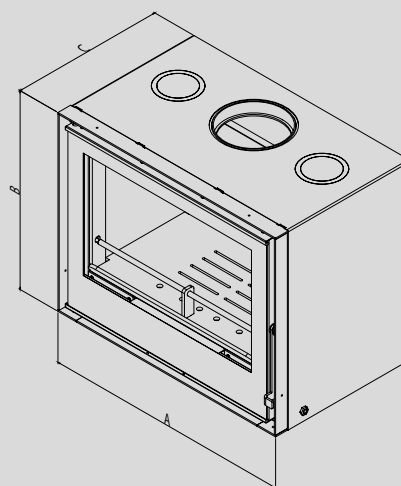
Equipamiento de design moderno, frente panorámica de vidrio serigrafado, enmarcado en cualquier tipo de ambiente. Sistema de ventilación silenciosa, de elevada potencia y bajo consumo (de leña).

Équipement de design moderne, frontale panoramique en verre sérigraphié, encadrée dans tout type d'environnement. Système de ventilation silencieux, haute puissance et faible consommation d'énergie (bois de chauffage).

Modern design equipment, panoramic glass screen-printed front, framed within any type of environment. Silent ventilation system, high power and low power consumption (firewood).



CRISTAL 69



CRISTAL 69



690(a)X548(b)X427(c)



8,0



83



180



A+

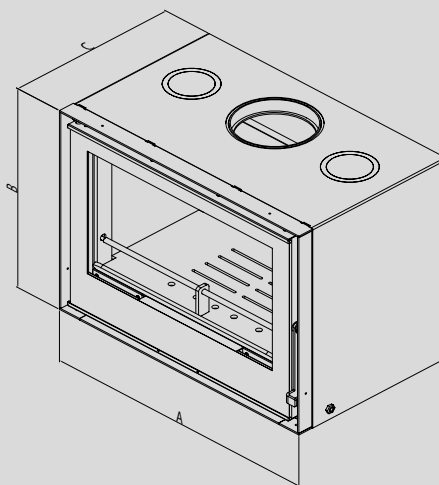


2



110

CRISTAL 78



CRISTAL 78



780(a)X548(b)X477(c)



8,4



81



180



A+

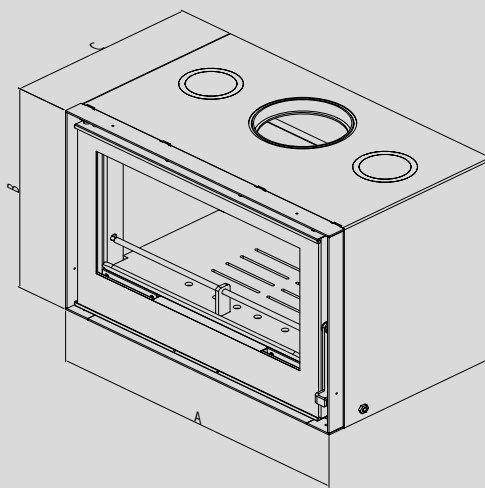


2



131

CRISTAL 88



CRISTAL 88



880(a)X552(b)X477(c)



9,0



79



200



A

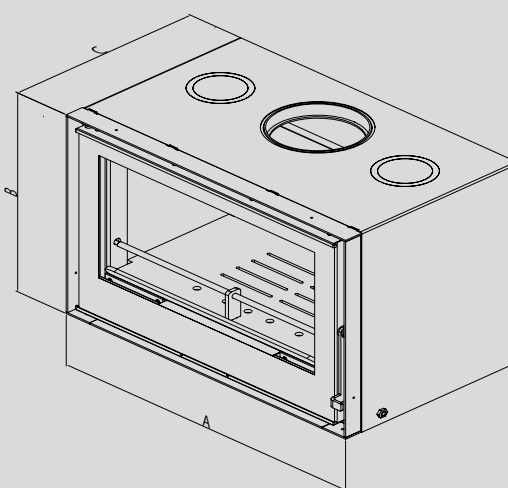


2,5



145

CRISTAL 98



CRISTAL 98



980(a)X552(b)X477(c)



9,4



78



200



A

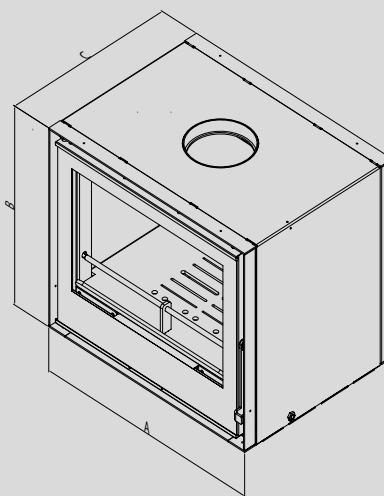


2,5



161

CRISTAL 69 DF



CRISTAL 69 DF

690(a)X548(b)X520(c)

8,0

83

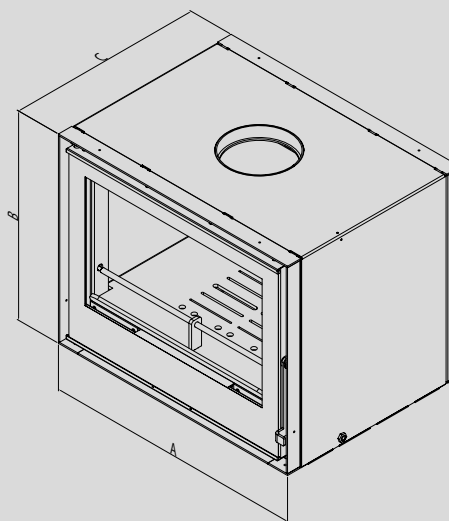
180

A

2,0

130

CRISTAL 78 DF



CRISTAL 78 DF

780(a)X548(b)X520(c)

8,4

81

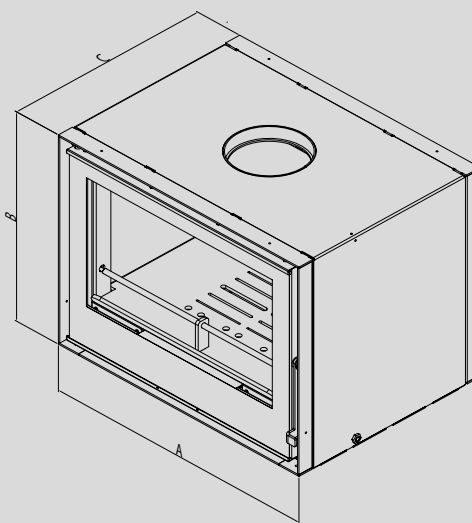
180

A

2

151

CRISTAL 98 DF



CRISTAL 98 DF

980(a)X552(b)X520(c)

9,4

78

200

A

2,5

184

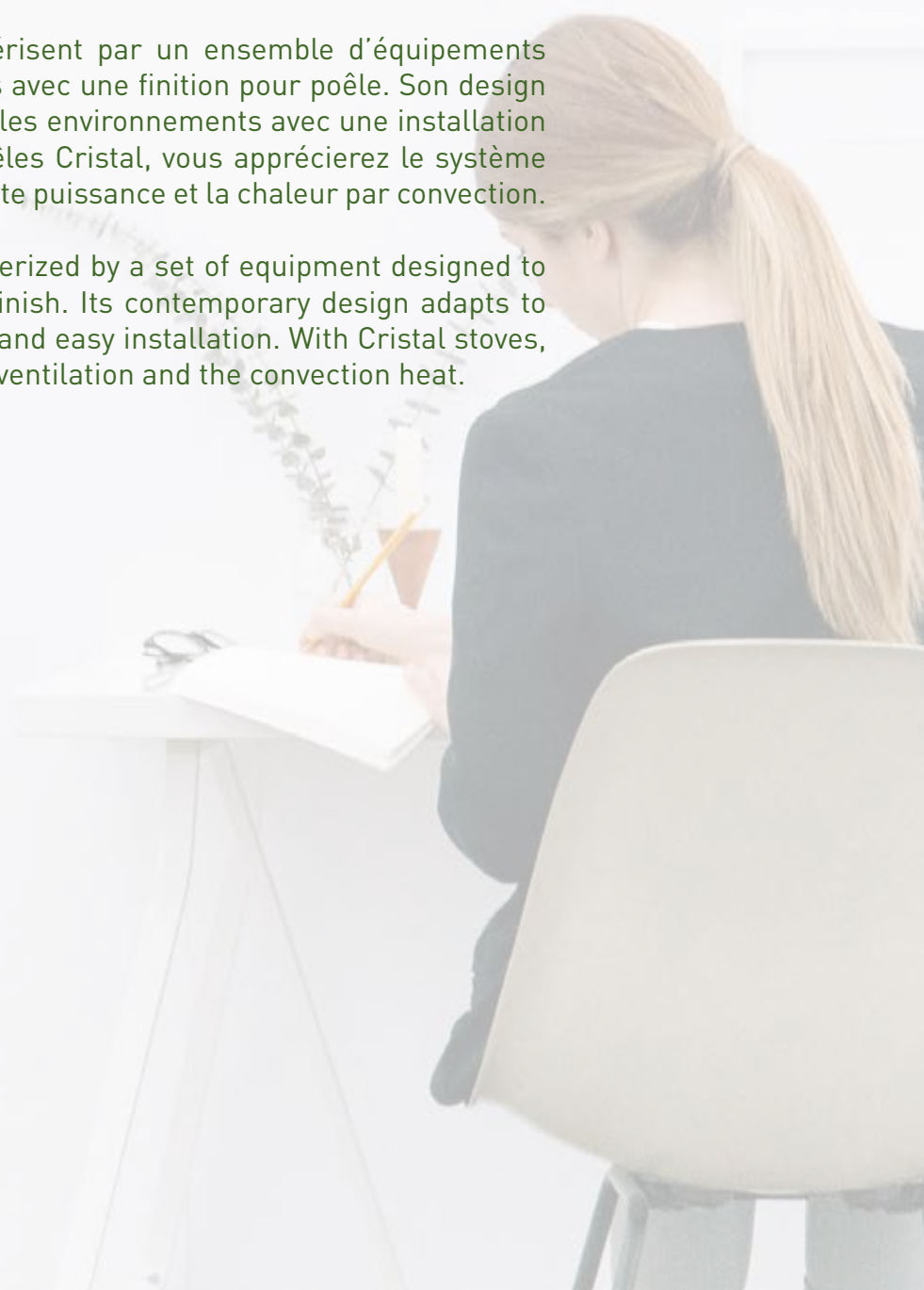


As Salamandras Cristal caracterizam-se por um conjunto de equipamentos que, foi desenhado como recuperador mas com um acabamento de salamandra. O seu design contemporâneo enquadra-se em qualquer ambiente com uma instalação rápida e simples. Com as Salamandras Cristal irá desfrutar do sistema de ventilação silencioso de elevado caudal e também do calor por convecção.

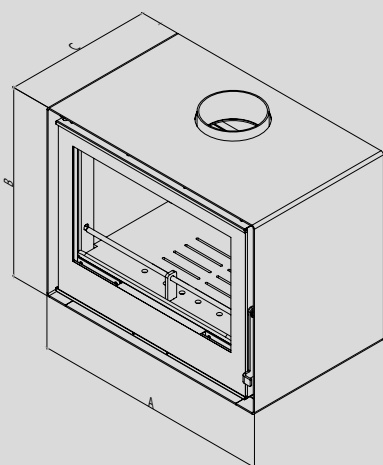
Las estufas Cristal se caracterizan por un conjunto de equipos que fue diseñado como un insertable pero con un acabado de estufa. Su diseño contemporáneo se adapta a cualquier ambiente con una instalación rápida y sencilla. Con las estufas Cristal disfrutará del sistema de ventilación silenciosa de alto flujo y del calor por convección.

Les poêles Cristal se caractérisent par un ensemble d'équipements conçus pour être insérés mais avec une finition pour poêle. Son design contemporain s'adapte à tous les environnements avec une installation simple et rapide. Avec les poêles Cristal, vous apprécierez le système de ventilation silencieux, à haute puissance et la chaleur par convection.

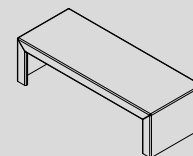
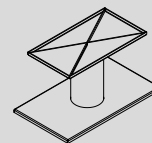
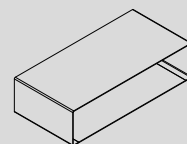
The Cristal stoves are characterized by a set of equipment designed to be inserted but with a stove finish. Its contemporary design adapts to all environments with a quick and easy installation. With Cristal stoves, you'll enjoy quiet, high-power ventilation and the convection heat.



SALAMANDRA CRISTAL 69



OPCIONAL
OPTIONAL
OPCIONAL
OPTIONNELLE



SALAMANDRA
CRISTAL 69



700(a)X552(b)X435(c)



8,0



83



180



A

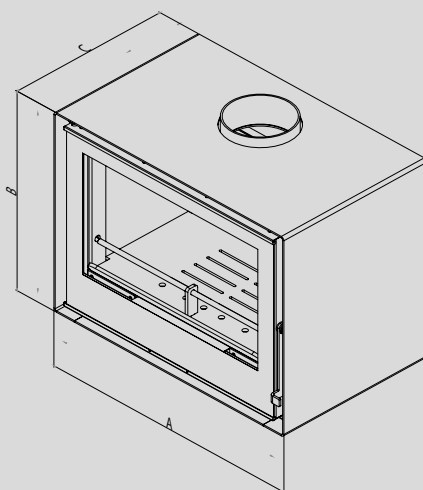


2

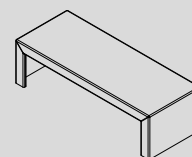
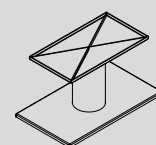
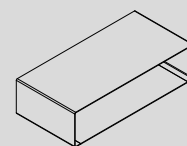


115

SALAMANDRA CRISTAL 78



OPCIONAL
OPTIONAL
OPCIONAL
OPTIONNELLE



SALAMANDRA
CRISTAL 78

790(a)X552(b)X485(c)

8,4

81

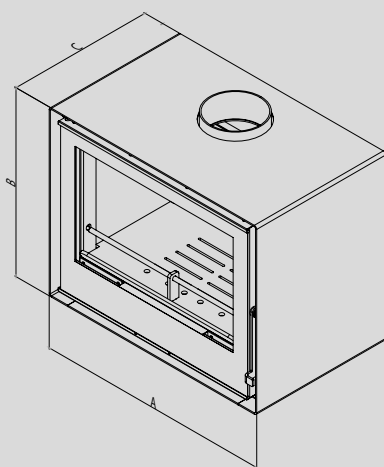
180

A

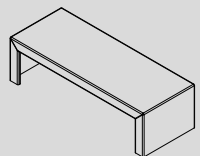
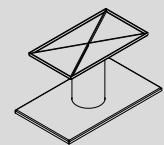
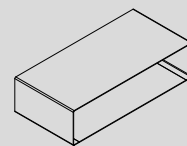
2

138

SALAMANDRA CRISTAL 88



OPCIONAL
OPTIONAL
OPTIONAL
OPTIONNELLE



SALAMANDRA
CRISTAL 88



890(a)X556(b)X485(c)



10



79



200



A

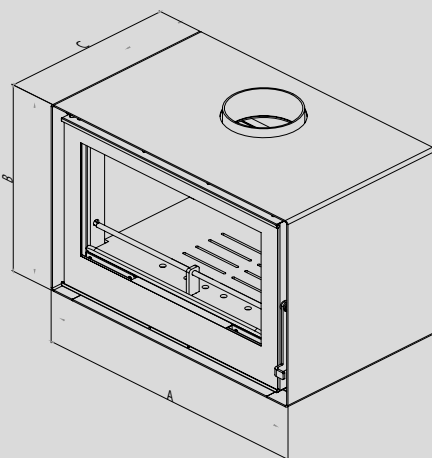


2,5

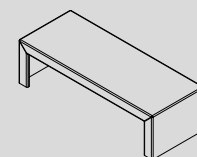
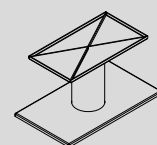
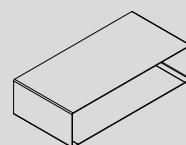


155

SALAMANDRA CRISTAL 98



OPCIONAL
OPTIONAL
OPCIONAL
OPTIONNELLE



SALAMANDRA
CRISTAL 98



990(a)X556(b)X485(c)



9,4



78



200



A

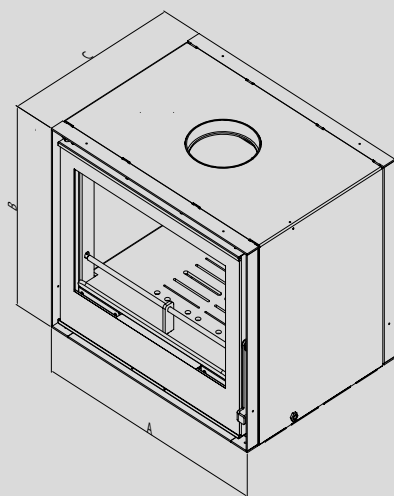


2,5

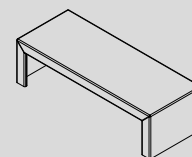
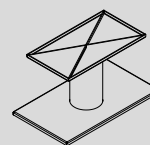
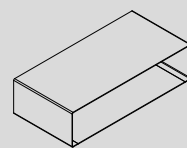


175

SALAMANDRA CRISTAL 69 DF



OPCIONAL
OPTIONAL
OPCIONAL
OPTIONNELLE



SALAMANDRA
CRISTAL 69 DF

700(a)X552(b)X524(c)

8,0

83

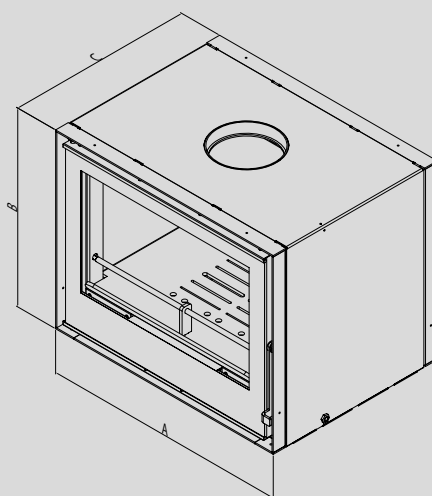
180

A

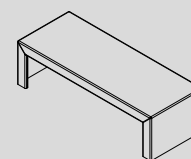
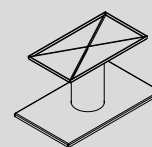
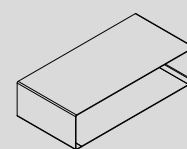
2

133

SALAMANDRA CRISTAL 78 DF



OPCIONAL
OPTIONAL
OPTIONAL
OPTIONNELLE



SALAMANDRA
CRISTAL 78 DF

790(a)X552(b)X524(c)

8,4

81

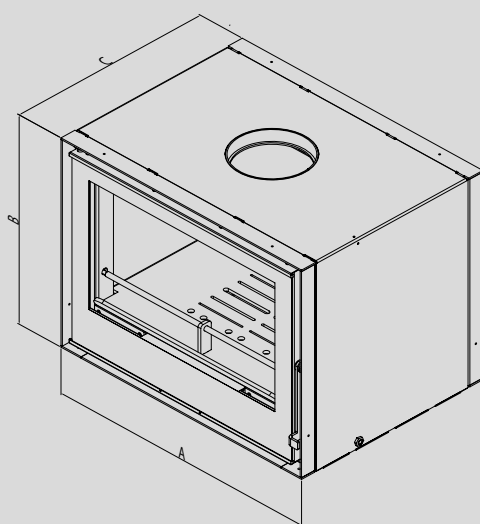
180

A

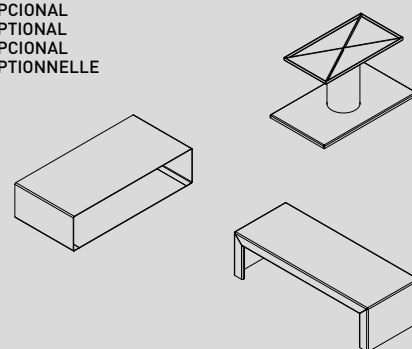
2

158

SALAMANDRA CRISTAL 98 DF



OPCIONAL
OPTIONAL
OPTIONAL
OPTIONNELLE



SALAMANDRA
CRISTAL 98 DF



990(a)X556(b)X524(c)



9,4



78



200



A



2,5



195



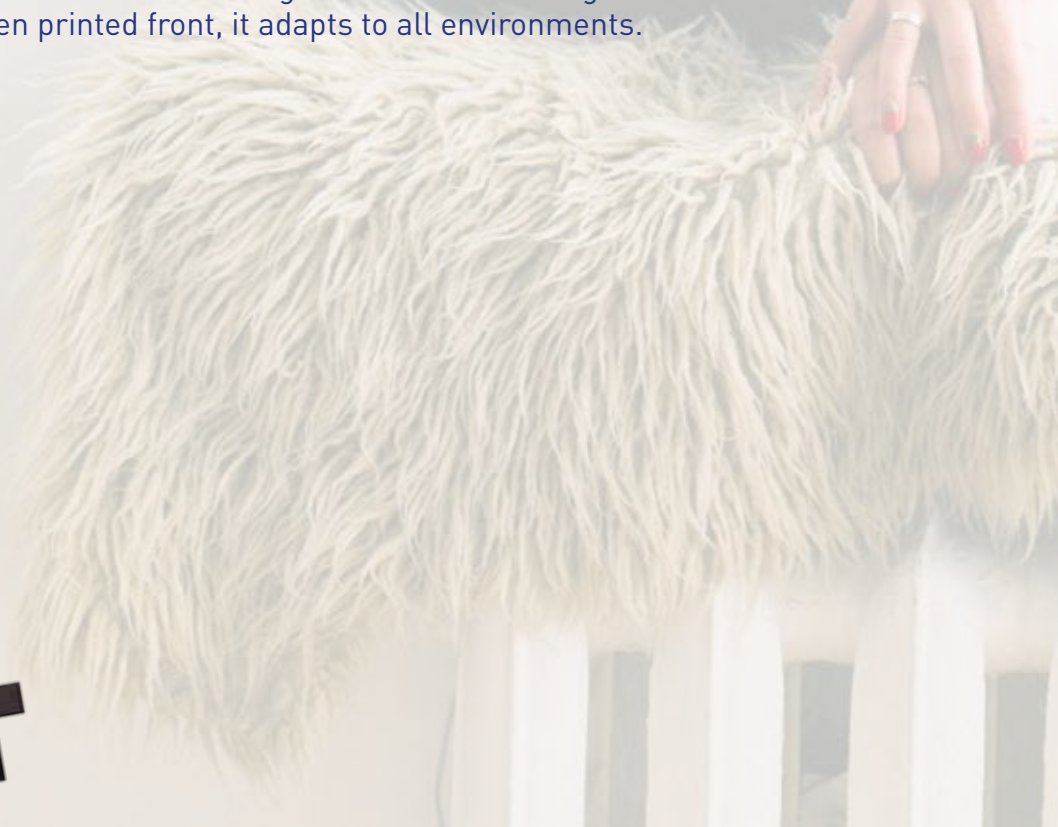
HIDRO

Desenvolvidas a pensar no conforto da casa, as caldeiras W3/W4 juntam as vantagens de um inserível de excelente eficiência e elevado poder calorífico, à capacidade de produzir água quente para aquecimento central. Com um design moderno e frente panorâmica adapta-se a qualquer ambiente.

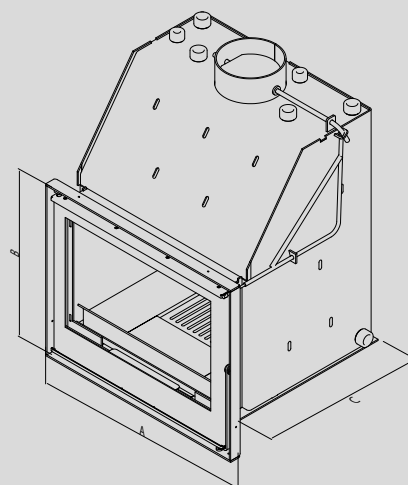
Diseñadas para la comodidad del hogar, las calderas W3 / W4 combinan las ventajas de un insert eficiente y elevada potencia, con el calor con la capacidad de producir agua caliente para calefacción central. Con un diseño moderno y frontal panorámico se adapta a cualquier ambiente.

Conçues pour le confort de la maison, les chaudières W3 / W4 combinent les avantages d'un insert haute efficacité et d'une puissance élevée, avec de la chaleur et la possibilité de produire de l'eau chaude pour le chauffage central. Avec un design moderne et une façade panoramique, elle s'adapte à tous les environnements.

Designed for the comfort of the home, the W3 / W4 boilers combine the advantages of a high-efficiency insert with high output, with the possibility to produce hot water for central heating. With a modern design and a panoramic glass screen printed front, it adapts to all environments.



CALDEIRA W4 700



CALDEIRA W4 700

692(a)X550(b)X569(c)

19 | 14kw água
5kw ambiente

78

200

A

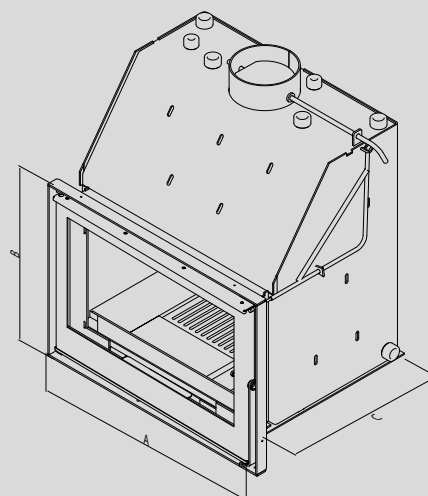
6

1,5

46

172

CALDEIRA W4 800



CALDEIRA W4 800

782(a)X555(b)X569(c)

26 | 20kw água
6kw ambiente

75

200

A

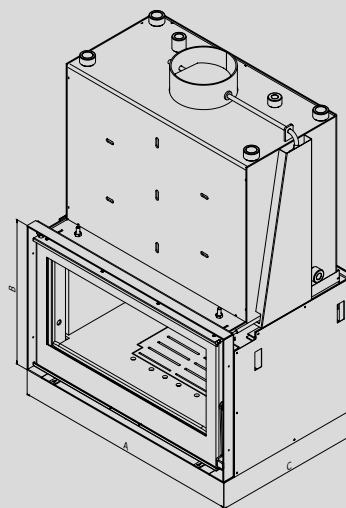
8

1,5

52

182

CALDEIRA W3



CALDEIRA W3

780(a)X496(b)X518(c)

21 | 15kw água
6kw ambiente

78

180

A

5,5

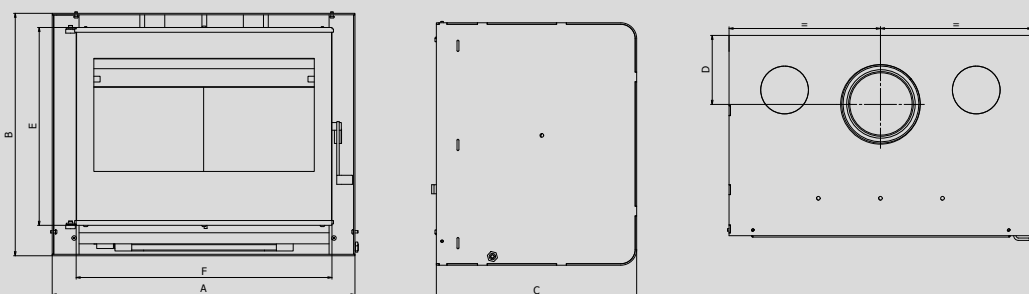
1,5

65

230

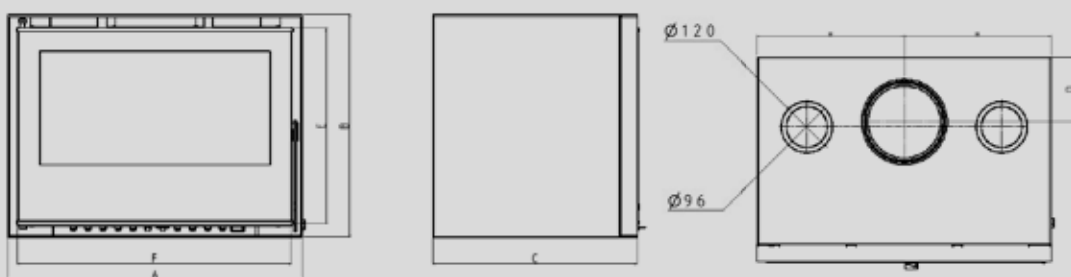
DESENHOS TÉCNICOS_DISEÑOS TÉCNICOS
DESSINS TECHNIQUES_TECHNICAL DRAWINGS

OCEANO 70



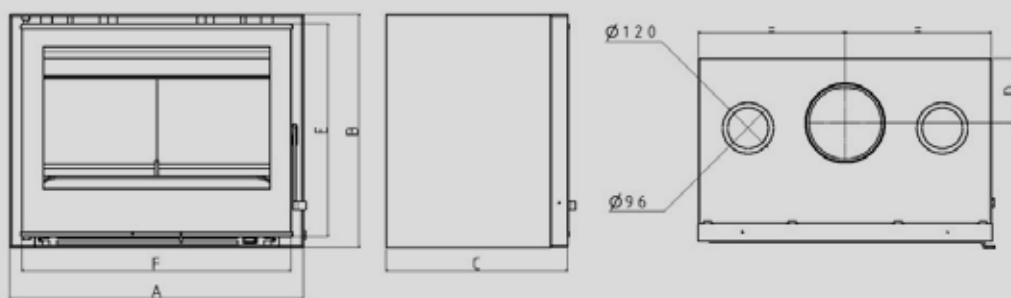
Dimensões (mm)						
A	B	C	D	E	F	Ø chaminé
632	506	418	144	410	534	150

RECUPERADOR PREMIUM



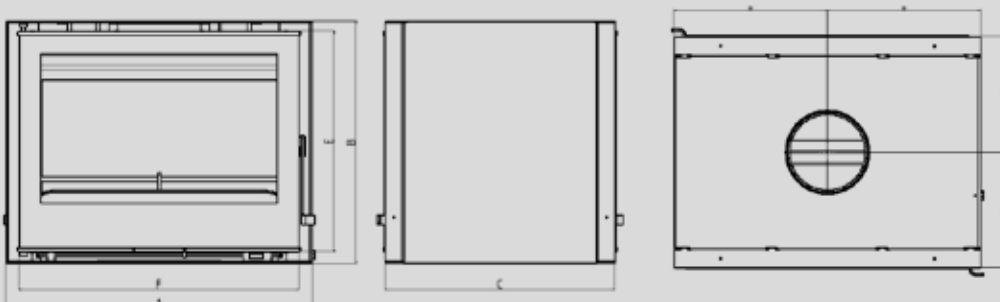
Modelo	A	B	C	D	E	F	Ø _{chaminé}
Prem I	590	495	427	151	455	540	150
Prem II	690	500	427	151	460	640	180
Prem III	690	520	477	151	460	640	180

RECUPERADOR CRISTAL



Modelo	A	B	C	D	E	F	Ø _{chaminé}
Cristal 69	690	548	427	131	496	633	180
Cristal 78	780	548	477	151	487	723	180
Cristal 88	880	552	477	161	487	823	200
Cristal 98	980	552	477	161	487	923	200

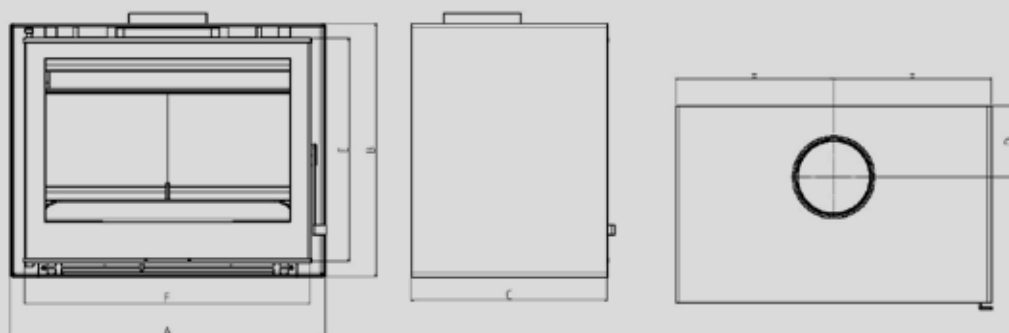
RECUPERADOR CRISTAL DF



Modelo	A	B	C	E	F	Ø _{chaminé}
Cristal 69 DF	690	548	520	496	633	180
Cristal 78 DF	780	548	520	487	723	180
Cristal 98 DF	980	552	520	487	923	200

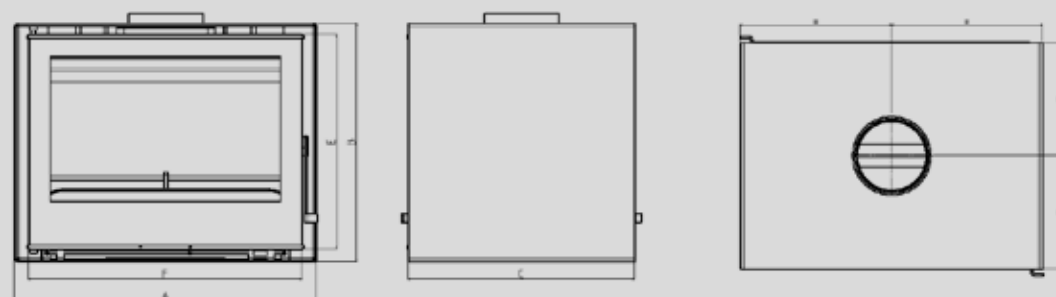
DESENHOS TÉCNICOS_DISEÑOS TÉCNICOS
DESSINS TECHNIQUES_TECHNICAL DRAWINGS

SALAMANDRA CRISTAL



Modelo	A	B	C	D	E	F	Øchaminé
SL Cristal 69	700	552	435	157	496	633	180
SL Cristal 78	790	552	485	177	487	723	180
SL Cristal 88	890	556	485	187	487	823	200
SL Cristal 98	990	556	485	187	487	923	200

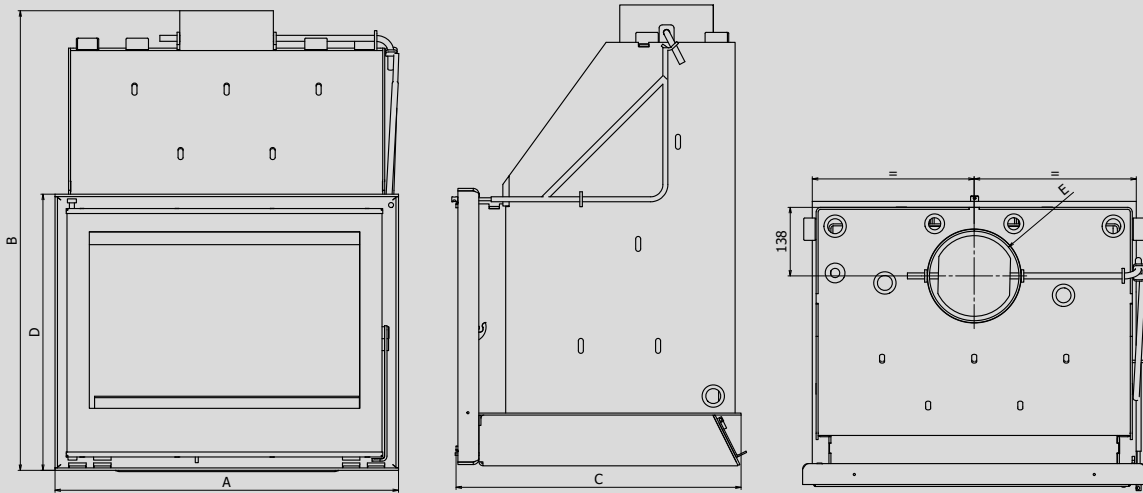
SALAMANDRA CRISTAL DF



Modelo	A	B	C	E	F	Øchaminé
SL Cristal 69 DF	700	552	524	496	633	180
SL Cristal 78 DF	790	552	524	487	723	180
SL Cristal 98 DF	990	556	524	487	923	200

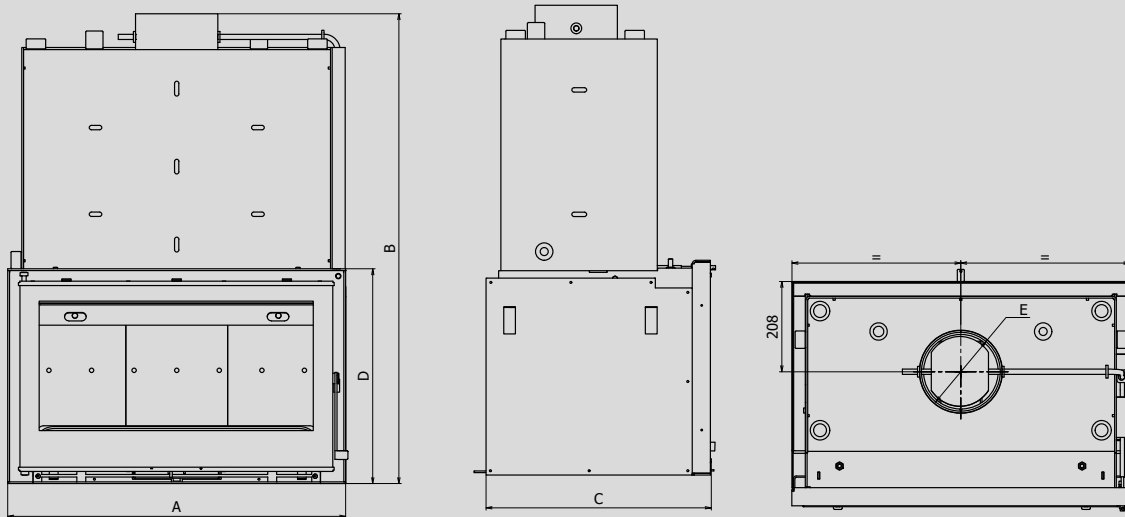
DESENHOS TÉCNICOS_DISEÑOS TÉCNICOS
 DESSINS TECHNIQUES_TECHNICAL DRAWINGS

CALDEIRA W4 700 / W4 800



Dimensões (mm)					
Modelo	A	B	C	D	E
W4 700	692	926	569	550	Ø200
W4 800	782	926	569	555	Ø200

CALDEIRA W3



Dimensões (mm)					
Modelo	A	B	C	D	E
W3	780	1088	518	496	Ø180

MOLDURAS_MARCOS_CADRES_FRAMES



OCEANO 70



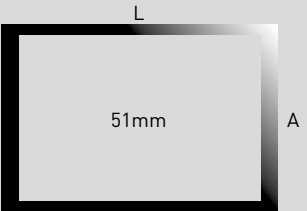
PREMIUM I



PREMIUM II



PREMIUM III



L - 682mm
A - 542mm

L - 726mm
A - 598mm

L - 682mm
A - 587mm

L - 682mm
A - 587mm

L - 782mm
A - 547mm

L - 782mm
A - 592mm

L - 782mm
A - 565mm

L - 782mm
A - 610mm



CRISTAL 69/69 DF



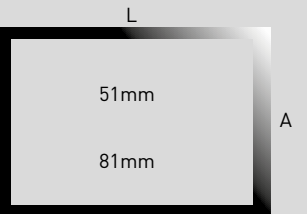
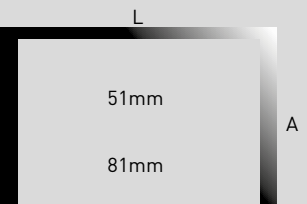
CRISTAL 78/78 DF



CRISTAL 88



CRISTAL 98/98 DF



L - 780mm
A - 591mm

L - 840mm
A - 621mm

L - 870mm
A - 591mm

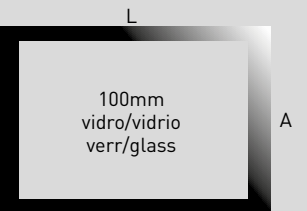
L - 930mm
A - 621mm

L - 970mm
A - 595mm

L - 1030mm
A - 625mm

L - 1070mm
A - 595mm

L - 1130mm
A - 625mm



L - 780mm
A - 636mm

L - 840mm
A - 696mm

L - 870mm
A - 636mm

L - 930mm
A - 696mm

L - 970mm
A - 640mm

L - 1030mm
A - 700mm

L - 1070mm
A - 640mm

L - 1130mm
A - 700mm

L - 890mm
A - 748mm

L - 980mm
A - 748mm

L - 1080mm
A - 752mm

L - 1180mm
A - 752mm



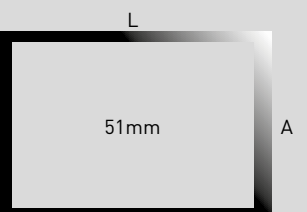
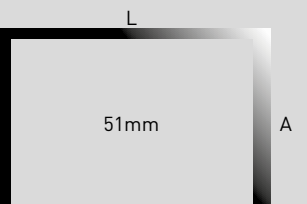
W4 700



W4 800



W3



L - 780mm
A - 598mm

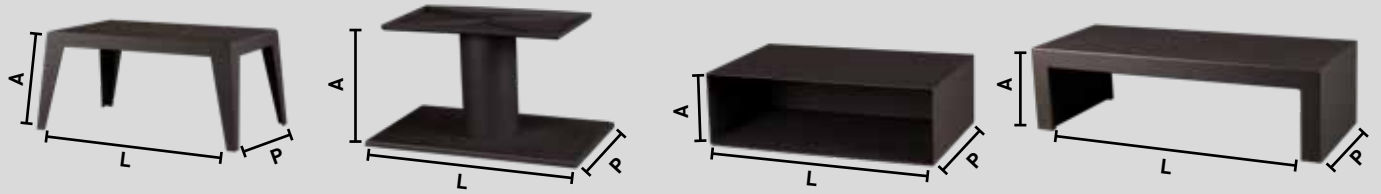
L - 870mm
A - 591mm

L - 870mm
A - 541mm

L - 780mm
A - 643mm

L - 870mm
A - 636mm

L - 870mm
A - 586mm

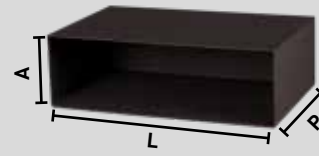


CRISTAL 69

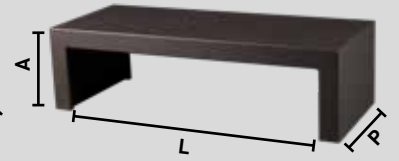
L - 760mm
A - 350mm
P - 492mm



L - 770mm
A - 420mm
P - 450mm



L - 700mm
A - 300mm
P - 435mm



L - 1250mm
A - 350mm
P - 435mm



CRISTAL 78

L - 770mm
A - 420mm
P - 450mm

L - 790mm
A - 300mm
P - 485mm

L - 1250mm
A - 350mm
P - 485mm



CRISTAL 88

L - 970mm
A - 420mm
P - 450mm

L - 890mm
A - 300mm
P - 485mm

L - 1250mm
A - 350mm
P - 485mm



CRISTAL 98

L - 970mm
A - 420mm
P - 450mm

L - 990mm
A - 300mm
P - 485mm

L - 1250mm
A - 350mm
P - 485mm



CRISTAL 69 DF

L - 770mm
A - 420mm
P - 450mm

L - 700mm
A - 300mm
P - 525mm

L - 1250mm
A - 350mm
P - 525mm

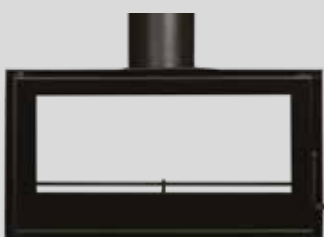


CRISTAL 78 DF

L - 770mm
A - 420mm
P - 450mm

L - 790mm
A - 300mm
P - 525mm

L - 1250mm
A - 350mm
P - 525mm



CRISTAL 98 DF

L - 970mm
A - 420mm
P - 450mm

L - 990mm
A - 300mm
P - 525mm

L - 1250mm
A - 350mm
P - 525mm

**Rua da Lagoa _ Lote 10 _ Zona Industrial de Oiã
+351 231 027 960 _ 3770-068 Oiã (Aveiro) - Portugal
geral@cea-chama.com - www.cea-chama.com**



Cofinanciado por:

